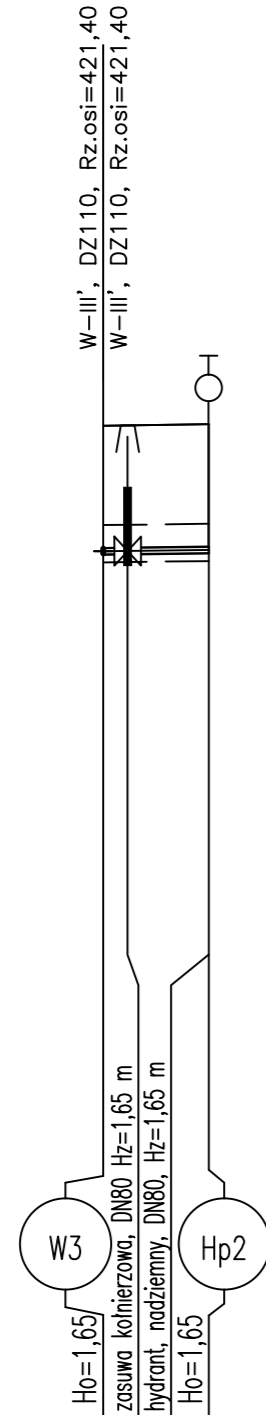


Przyłacze Hp2

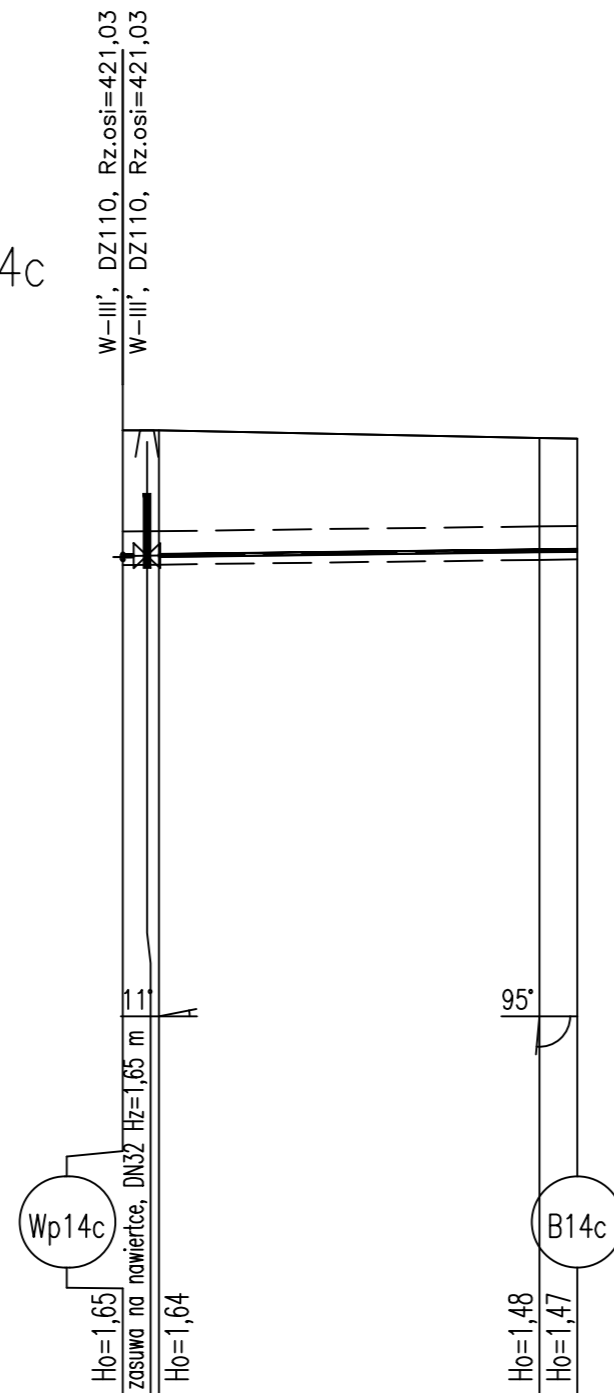
Podziatka 1:100/250



P.p.=410,00

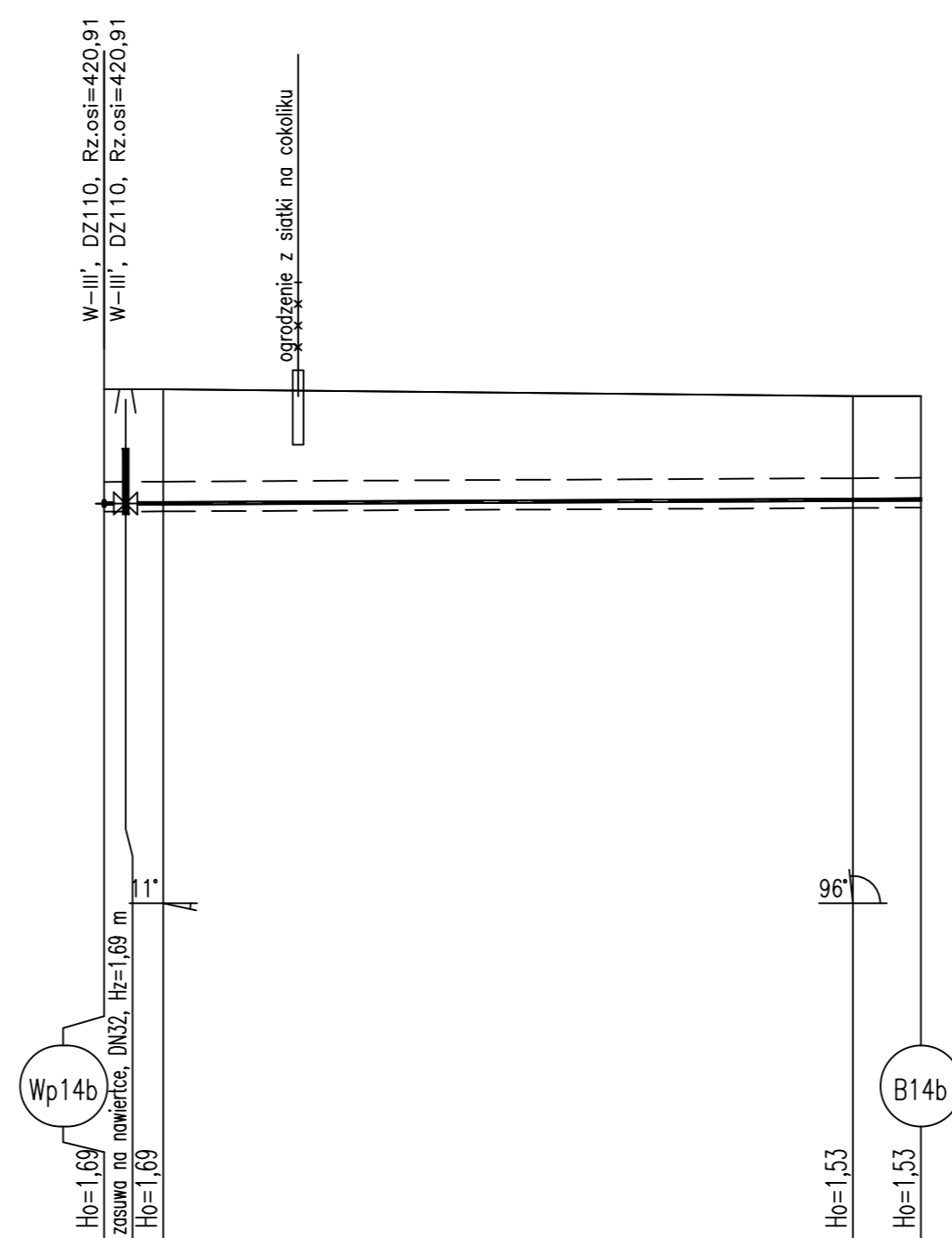
Rzędna istniejącego terenu	423,05	423,07
Rzędna osi proj. rurociągu	421,40	421,42
Długość odcinka	0,8	2,7
Proj. spadek rurociągu, odległość	L=3,5	i=5,0 ‰
Proj. średnica zewnętrzna, materiał	DZ90	PE-HD
Uwagi		
Hektometr i odległości	0,0	3,5

Przyłacze B14c



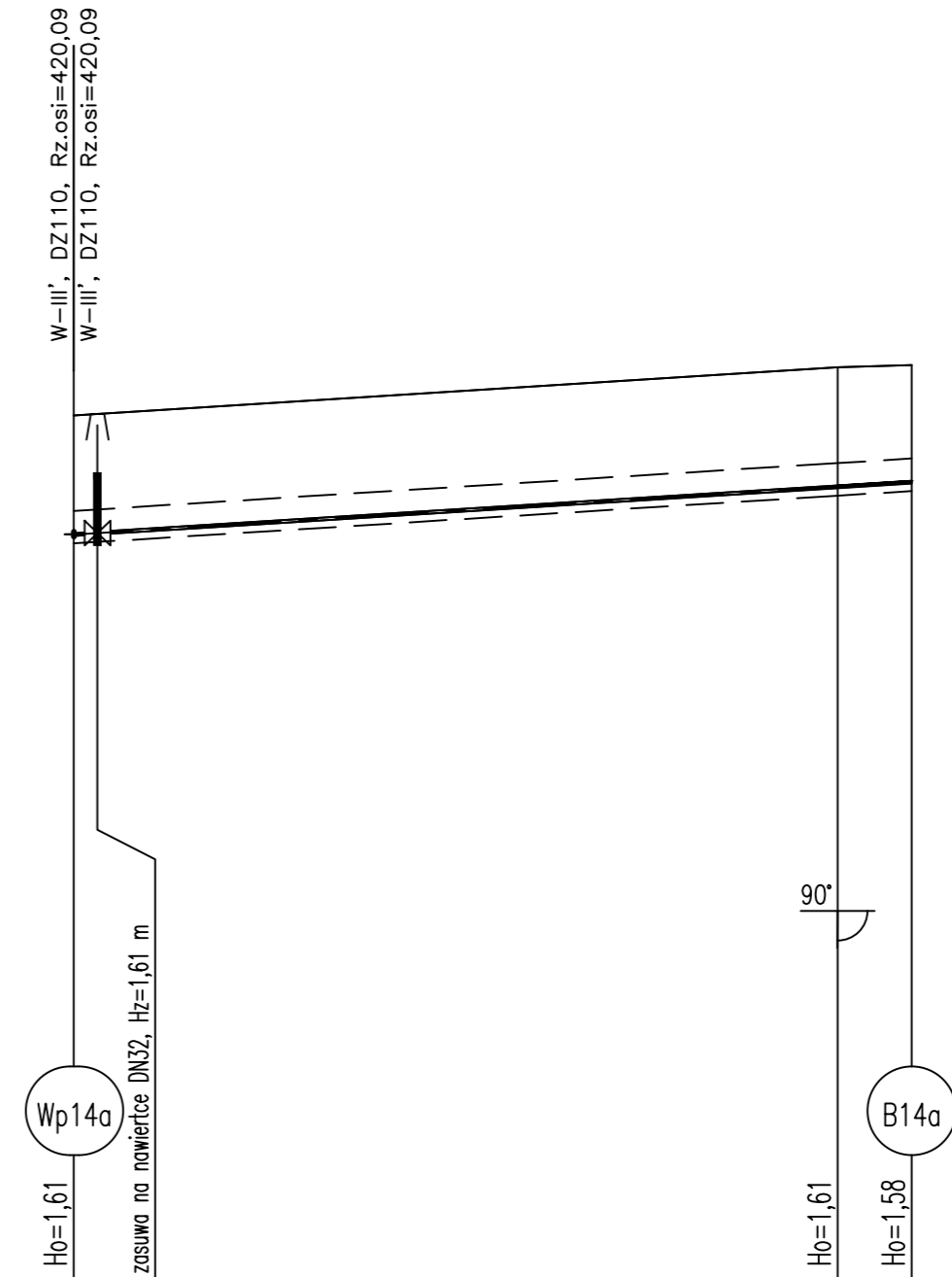
Rzędna istniejącego terenu	422,70	422,60
Rzędna osi proj. rurociągu	421,06	421,12
Długość odcinka	0,8	2,7
Proj. spadek rurociągu, odległość	L=14,9	i=5,0 ‰
Proj. średnica zewnętrzna, materiał	DZ40	PE-HD
Uwagi		
Hektometr i odległości	0,0	13,7

Przyłacze B14b



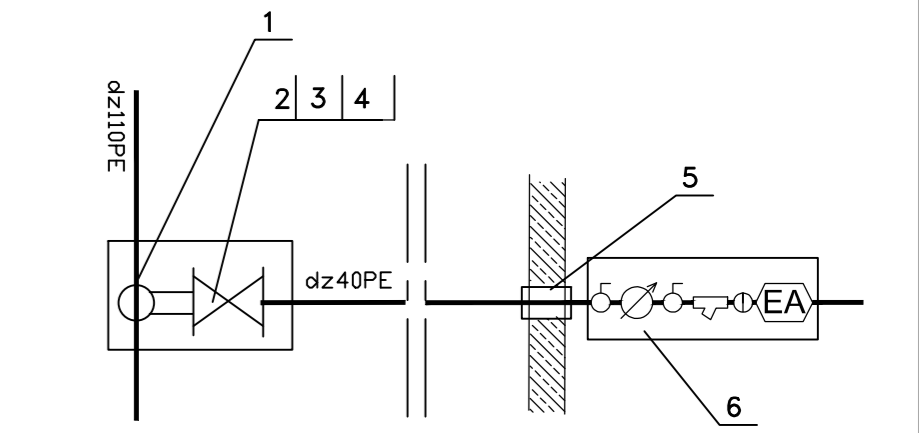
Rzędna istniejącego terenu	422,60	422,58
Rzędna osi proj. rurociągu	420,91	420,92
Długość odcinka	0,8	5,0
Proj. spadek rurociągu, odległość	L=30,2	i=2,0 ‰
Proj. średnica zewnętrzna, materiał	DZ40, PE-HD, PE100, SDR17	
Uwagi		
Hektometr i odległości	2,2	7,2

Przyłacze B14a



Rzędna istniejącego terenu	421,70	422,35
Rzędna osi proj. rurociągu	420,09	420,74
Długość odcinka	0,8	25,0
Proj. spadek rurociągu, odległość	L=28,3	i=25,0 ‰
Proj. średnica zewnętrzna, materiał	DZ40, PE-HD, PE100, SDR17	
Uwagi		
Hektometr i odległości	0,0	25,8

6	Zestaw wodomierzowy z zaworem antyskażeniowym i reduktorem ciśnienia 3/4" DOGF	szt.	3
5	Złączka rurowa – przejście przez ścianę do rur PE-HD do pitnej dz 40 mm (zestaw: rura przewodowa wraz z rurą ost.)	szt.	3
4	Krążek betonowy z betonu B-20 o wym 300/90 mm i grubości 100mm	szt.	3
3	Skrzynka uliczna sztywna model do armatury do przyłączy domowych	szt.	3
2	Obudowa do armatury do przyłączy domowych teleskopowych z przyłączem śrubowym dn 3/4" -2" gł. zabudowy 1,30-1,80	szt.	3
1	Armatura przyłączeniowa do rur DZ110 – opaska samonawiercająca z zaworem typu ME47 mosiężnym z odgałęzieniem 1 1/4" typu MF44	szt.	3
Poz.	Wyszczególnienie	jedn.	ilość
			ilość



Długość wszystkich przewodów: 76,9[m]

4	Przyłacze B14a	28,3	Wp14a-B14a
3	Przyłacze B14b	30,2	Wp14b-B14b
2	Przyłacze B14c	14,9	Wp14c-B14c
1	Przyłacze Hp2	3,5	W3-Hp2
Nr profilu	Nazwa	Długość [m]	Węzły

PPD WroTECH sp. z o.o. ul. Kunickiego 15, 54-616 Wrocław, tel. 071/357 57 57, fax 071/357 76 36 e-mail: biuro@wrotech.com.pl

Inwestor: WALBRZYSKI ZWIĄZEK WODOCIAGÓW I KANALIZACJI

Temat projektu: SIEĆ WODOCIAGOWA PRZYŁĄCZENIOWA DLA POSESJI ZLOKALIZOWANYCH WZDŁUŻ ULICY GŁÓWNEJ, KOLEJOWEJ I KOLONIA W M. STRUGA

Temat rysunku: Profile podłużne wodociągu - przyłącza dla odcinka W-III - cz. II

Projektował: mgr inż. Magdalena Dziewanowska upr. nr 357/85/UW
Opracował:
Sprawił: mgr inż. Marian Dziewanowski upr. nr 220/83/WBPP

Data: 10.2013 **Stadium:** PROJ. WYKONAWCZY **Skala:** 1:100/250 **Nr projektu:** **Nr rysunku:** 8