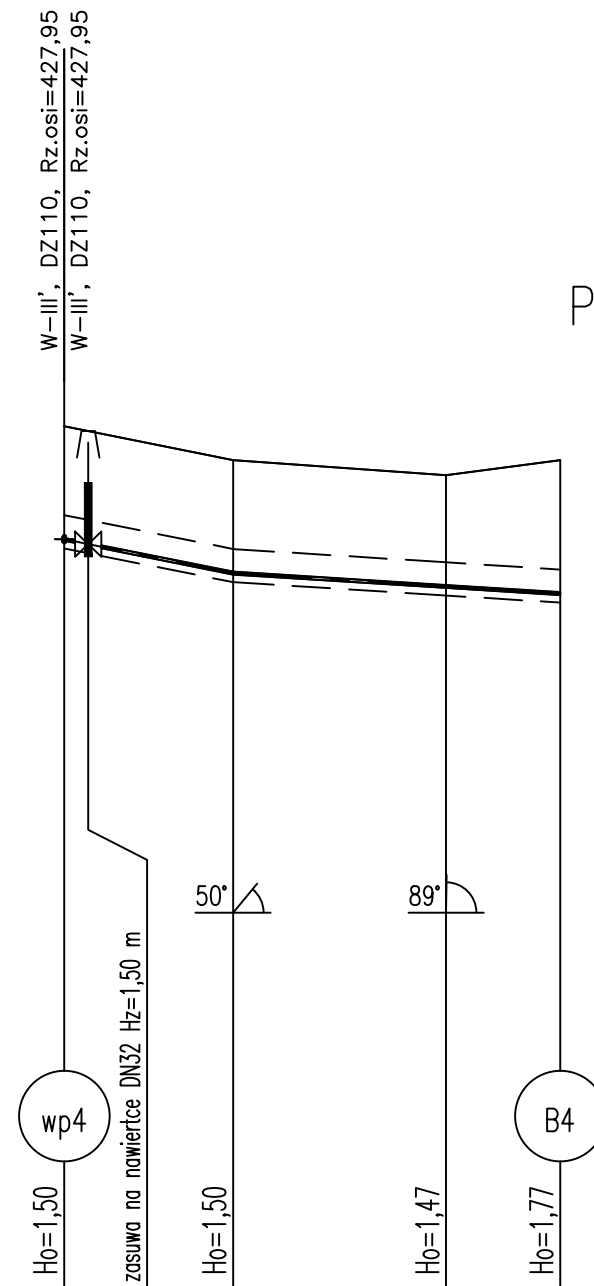


Opis powierzchni terenu dz. 304/3 - teren naturalny

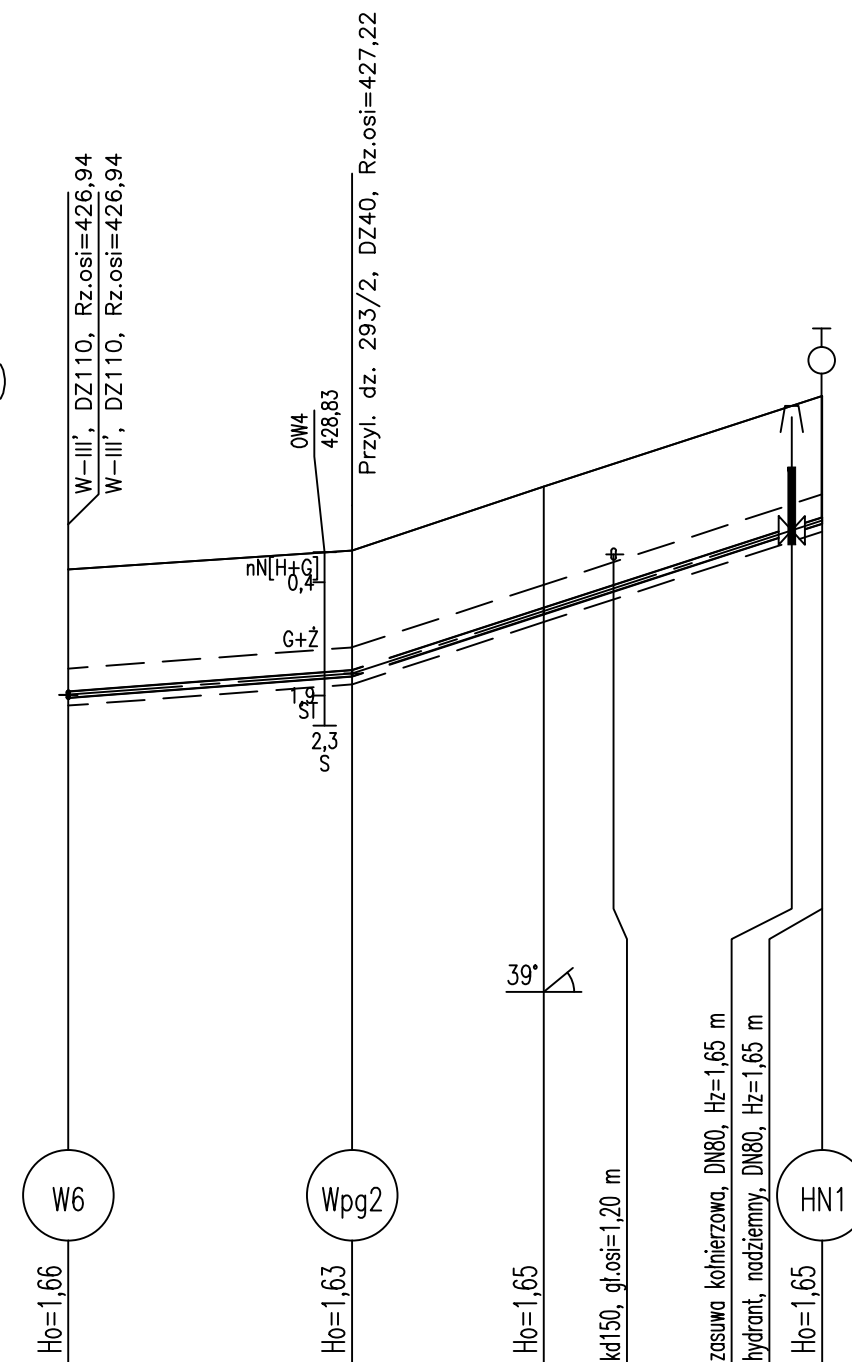
Przytłocze B4
Podziałka 1:100/250



P.p.=418,00

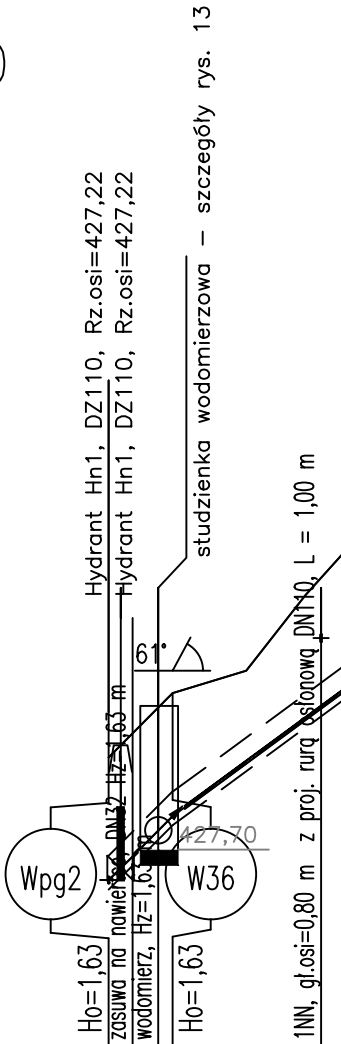
Rzędna istniejącego terenu	429,45	429,00	428,80	429,00
Rzędna osi proj. rurociągu	427,95	427,50	427,33	427,23
Długość odcinka	0,8	4,8	7,1	3,8
Proj. spadek rurociągu, odległość	i=80,0 ‰ L=5,6		i=25,0 ‰ L=10,8	
Proj. średnica zewnętrzna, materiał	DZ40, PE-HD			
Uwagi				
Hektometr i odległości	0,0	5,6	12,7	16,5

Hydrant Hn1
Podziałka 1:100/250



Rzędna istniejącego terenu	428,60	428,65	429,70	430,90
Rzędna osi proj. rurociągu	426,94	427,22	428,05	429,25
Długość odcinka	0,8	8,6	5,6	8,2
Proj. spadek rurociągu, odległość	L=9,4 i=30,0 ‰		L=15,6 i=130,0 ‰	
Proj. średnica zewnętrzna, materiał	DZ110, PE-HD, PE100, SDR17			
Hektometr i odległości	0,0	9,4	15,8	25,0

Przył. dz. 293/2
Podziałka 1:100/500

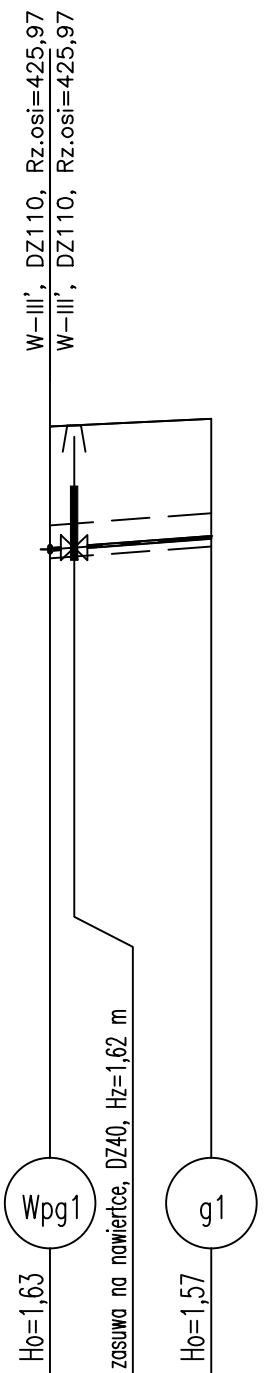


P.p.=425,00

Rzędna istniejącego terenu	428,65	429,70	430,00	431,00	432,00	433,00	434,00	435,00	436,00	437,00	438,00	439,00	440,00	441,00	441,50	441,40		
Rzędna osi proj. rurociągu	427,22	428,07	427,70	427,70	427,70	427,70	427,70	427,70	427,70	427,70	427,70	427,70	427,70	427,70	427,70	427,70	427,70	
Długość odcinka	0,8	8,2	0,3	0,0	0,0	0,0	0,0	0,0	0,0	0,0	0,0	0,0	0,0	0,0	0,0	0,0	0,0	
Proj. spadek rurociągu, odległość	L=4,2 i=200,0 ‰		L=81,0 i=147,0 ‰													L=13,1 i=1,0 ‰		
Proj. średnica zewnętrzna, materiał	DZ40, PE-HD, PE100, SDR17																	
Hektometr i odległości	0,0	4,2	14,1	14,1	14,1	14,1	14,1	14,1	14,1	14,1	14,1	14,1	14,1	14,1	14,1	14,1	14,1	14,1

dz. 293/2 - teren naturalny

Przył. dz. 425/1
Podziałka 1:100/250

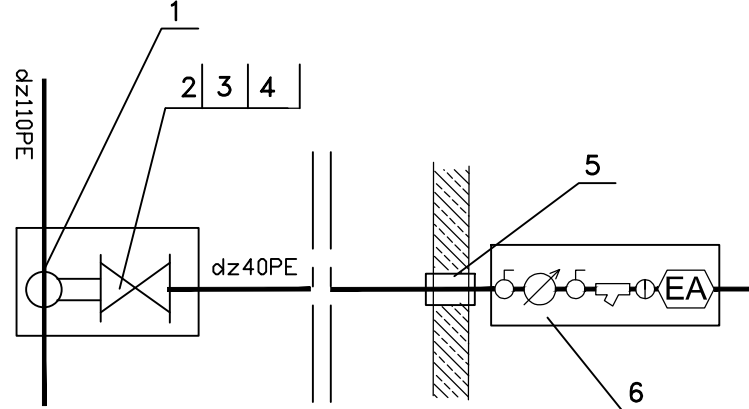


P.p.=415,00

Rzędna istniejącego terenu	427,60	427,70	427,70
Rzędna osi proj. rurociągu	425,97	426,13	427,70
Długość odcinka	0,8	4,5	5,3
Proj. spadek rurociągu, odległość	L=5,3 i=30,0 ‰		
Proj. średnica zewnętrzna, materiał	DZ40, PE-HD		
Hektometr i odległości	0,0	5,3	5,3

dz. 301 dz. 292

6	Zestaw wodomierzowy z zaworem antyskażeniowym i reduktorem ciśnienia 3/4" DOGF	szt.	2
5	Złączka rurowa - przejście przez ścianę do rur PE-HD do pitnej dz 40 mm (zestaw: rura przewodowa wraz z rurą ost.)	szt.	2
4	Krządek betonowy z betonu B-20 o wym #300/90 mm i grubość 100mm	szt.	3
3	Skrzynka uliczna sztywna model do armatury do przyłączy domowych	szt.	3
2	Obudowa do armatury do przyłączy domowych teleskopowych z przyłączem śrubowym dn 3/4"-2" gl. zabudowy 1,30-1,80	szt.	3
1	Armatura przyłączeniowa do rur DZ110 - opaska samonawierająca z zaworem typu ME47 mosiężnym z odgałęzieniem 1 1/4" typu MF44	szt.	3
Poz.	Wyszczególnienie	jedn.	ilość



Długość wszystkich przewodów: 145,2 [m]

4	Przył. dz. 425/1	5,3	Wpg1-g1
3	Przył. dz. 293/2	98,4	Wpg2-W107
2	Hydrant Hn1	25,0	W6-HN1
1	Przytłocze B4	16,5	wp4-B4
Nr profilu	Nazwa	Długość [m]	Węzły

PPD WroTECH sp. z o.o. ul. Kunickiego 15, 54-616 Wrocław, tel. 071/357 57 57, fax 071/357 76 36 e-mail: biuro@wrotech.com.pl

Investor: WALBRZYJSKI ZWIĄZEK WODOCIĄGÓW I KANALIZACJI

Temat projektu: SIĘĆ WODOCIĄGOWA PRZYŁĄCZENIOWA DLA POSESJI SZKOLNYCH WZDŁUŻ ULICY GŁÓWNEJ, KOLEJOWEJ I KOLONIA W M. STRUGA

Temat rysunku: Profile podłużne wodociągu - przyłącza dla odcinka W-III - cz. I

Projektował: mgr inż. Magdalena Dziewanowska upr. nr 357/85/UW
Opracował: mgr inż. Marjan Dziewanowski upr. nr 220/83/WBPP
Sprawdził: mgr inż. Marjan Dziewanowski upr. nr 220/83/WBPP

Data: 10.2013 Stadium: PROJ. WYKONAWCZY Skala: 1:100/250 Nr projektu: Nr rysunku: 7