

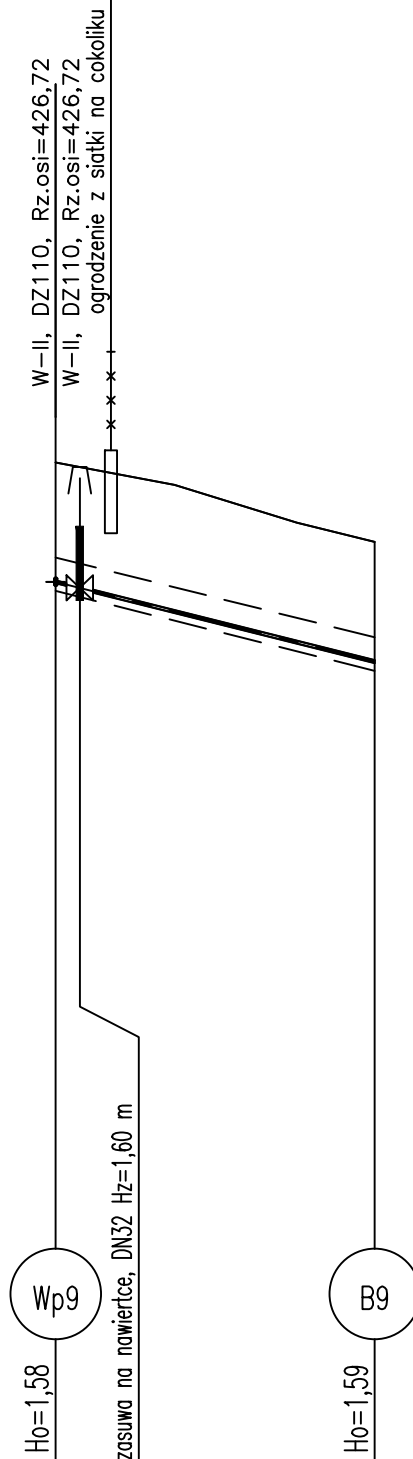
Opis powierzchni terenu

dz. 352 - ter. nat.

dz. 343 - ter. nat.

B9

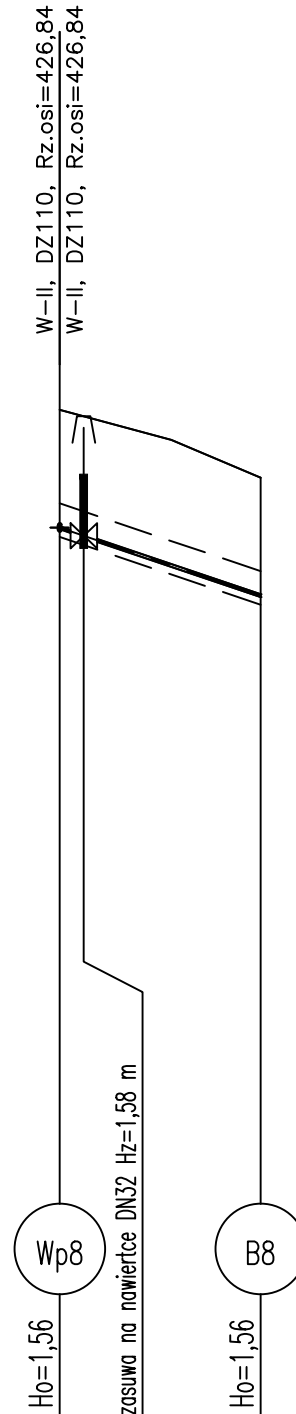
Podziatka 1:100/250



P.p. = 415,00

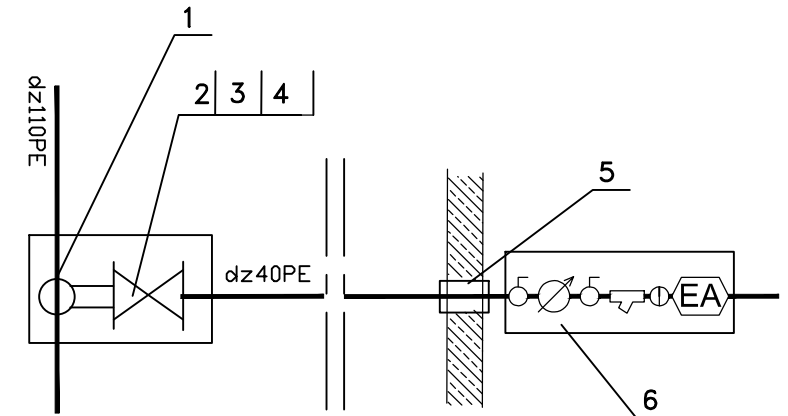
Rzędna istniejącego terenu	428,30	428,00	427,50	427,25
Rzędna osi proj. rurociągu	426,72			425,66
Długość odcinka	0,8	1,0	8,7	10,6
Proj. spadek rurociągu, odległość	L=10,6 / i=100,0 ‰			
Proj. średnica zewnętrzna, materiał	DZ40, PE-HD			
Prędkość, przepływ				
Hektometr i odległości	0,0			10,6

B8



DZ40, PE-HD

6	Zestaw wodomierzowy z zaworem antyskażeniowym i reduktorem ciśnienia 3/4" DOGF	szt.	2
5	Złączka rurowa - przejście przez ścianę do rur PE-HD do pitnej dz 40 mm (zestaw: rura przewodowa wraz z rurą osł.)	szt.	2
4	Krążek betonowy z betonu B-20 o wym $\varnothing 300/90$ mm i grubość 100mm	szt.	2
3	Skrzynka uliczna sztywna model do armatury do przyłączy domowych	szt.	2
2	Obudowa do armatury do przyłączy domowych teleskopowych z przyłączem śrubowym dn 3/4"-2" gł. zabudowy 1,30-1,80	szt.	2
1	Armatura przyłączeniowa do rur DZ110 - opaska samonawiercąca z zaworem typu ME47 mosiężnym z odgałęzieniem 1 1/4" typu MF44	szt.	2
Poz.	Wyszczególnienie	jedn.	ilość
			ilość



Długość wszystkich przewodów: 17,2 [m]

2	B8	6,6	Wp8-B8
1	B9	10,6	Wp9-B9
Nr profilu	Nazwa	Długość [m]	Węzły

PPD WroTECH sp. z o.o. ul. Kunickiego 15, 54-616 Wrocław, tel. 071/357 57 57, fax 071/357 76 36 e-mail: biuro@wrotech.com.pl

Inwestor:	WAŁBRZYSKI ZWIĄZEK WODOCIĄGÓW I KANALIZACJI
Temat projektu:	SIEĆ WODOCIĄGOWA PRZYŁĄCZENIOWA DLA POSESJI ZLOKALIZOWANYCH WZDŁUŻ ULICY GŁÓWNEJ, KOLEJOWEJ I KOLONIA W M. STRUGA
Temat rysunku:	Profile podłużne przyłączy- wodociąg W-II

Projektował:	Opracował:	Sprawdził:
mgr inż. Magdalena Dziewanowska upr. nr 357/85/UW		mgr inż. Marian Dziewanowski upr. nr 220/83/WBPP
Data:	Stadium:	Skala:
10.2013	PROJ. WYKONAWCZY	1:100/250
		Nr projektu:
		Nr rysunku:
		6