

Opis powierzchni terenu

dz. 260/3 – teren naturalny

dz. 266/1

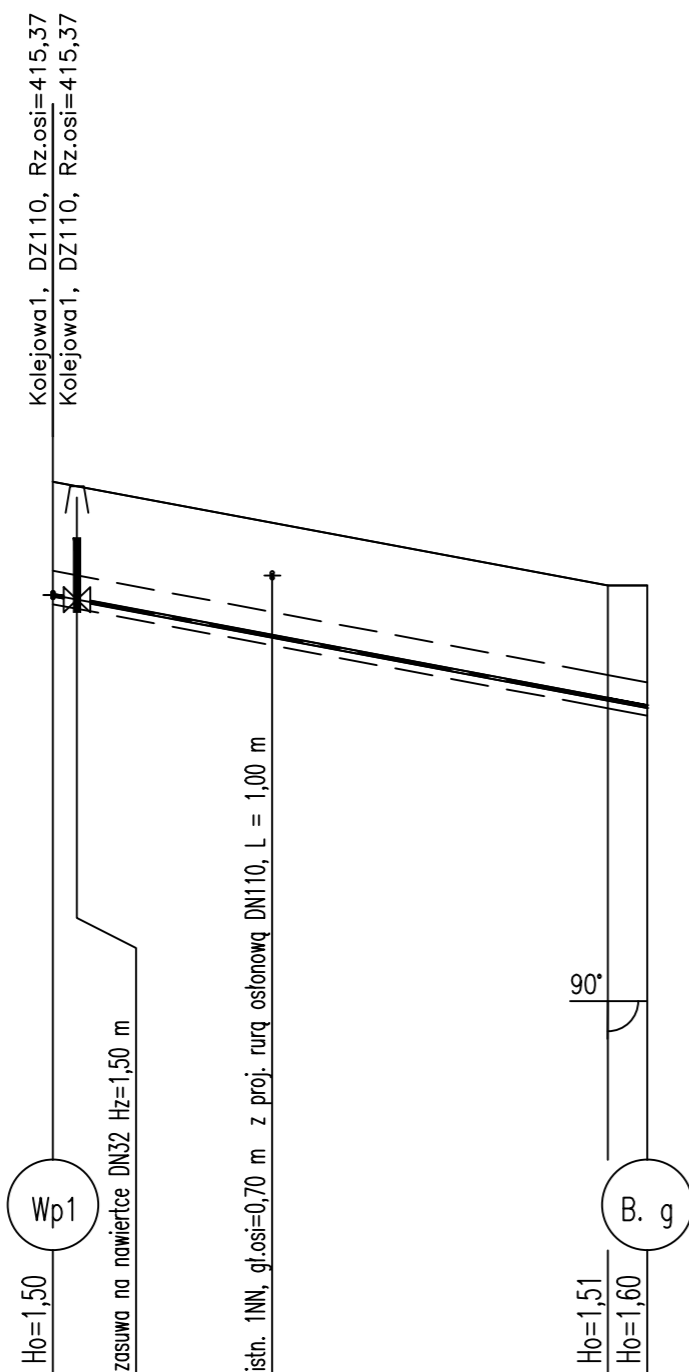
dz. 265/1

dz. 383/10

dz. 383/19

Kolejowa 1g

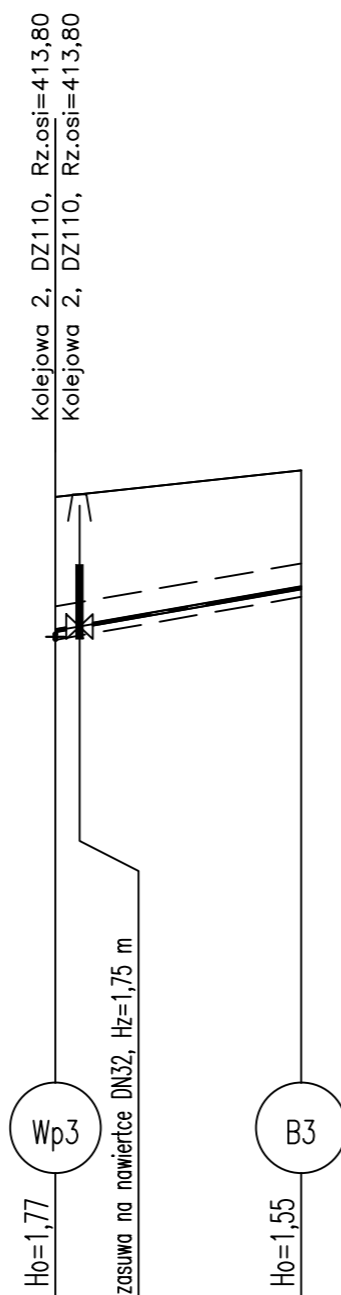
Podziątka 1:100/250



P.p.=405,00

Rzędna istniejącego terenu	416,87	415,50	415,50
Rzędna osi proj. rurociągu	415,37	413,99	413,90
Długość odcinka	0,8	17,6	1,3
Proj. spadek rurociągu, odległość	L=19,7		i=75,0 ‰
Proj. średnica zewnętrzna, materiał	DZ40, PE-HD, SDR17		
Prędkość, przepływ			
Hektometr i odległości	0	7,3	18,4 19,7

B3

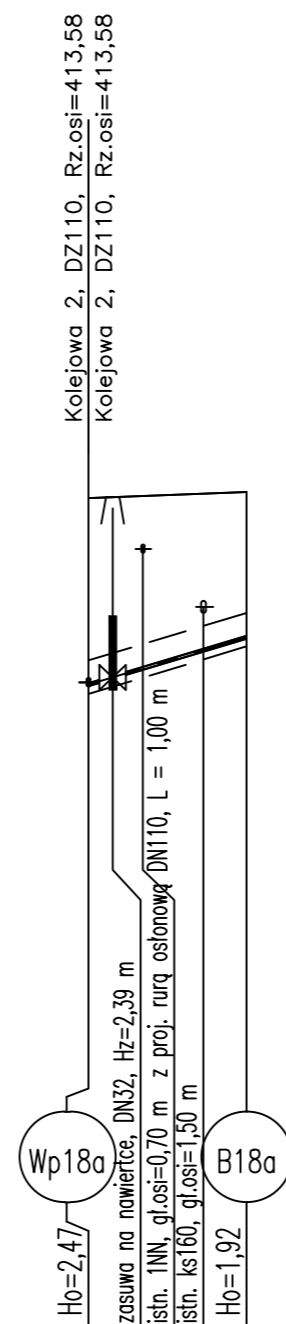


Ho=1,77
Ho=1,55

DZ40, PE-HD

0 8,1

B18a

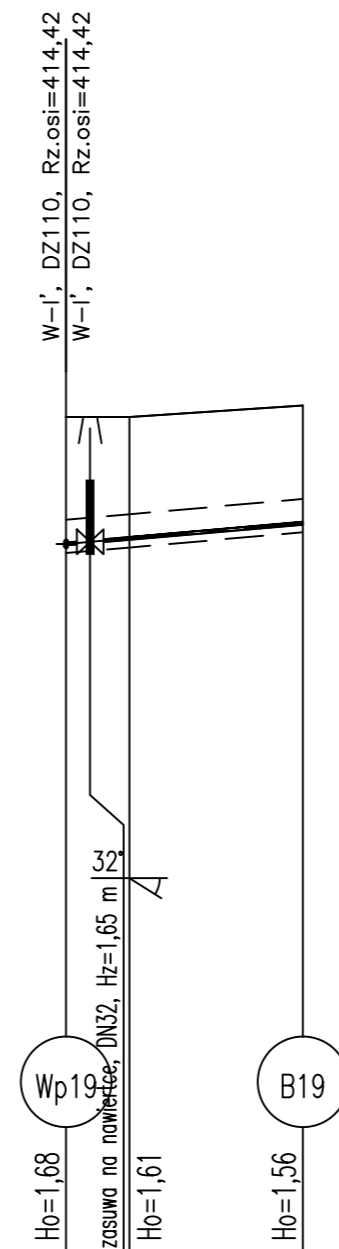


Ho=2,47
Ho=1,92

DZ40, PE-HD

0 1,9
3,8
5,2

B19

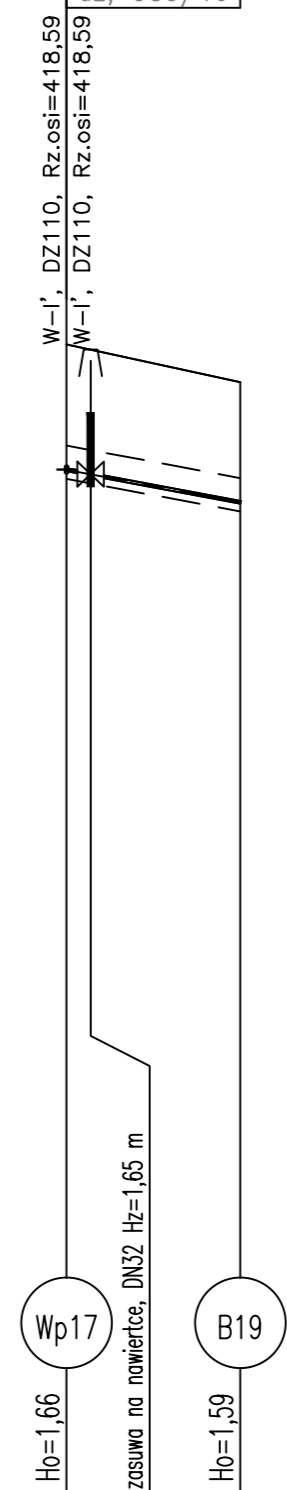


Ho=1,68
Ho=1,61

DZ40, PE-HD

0 2,1
5,7
7,8

B17



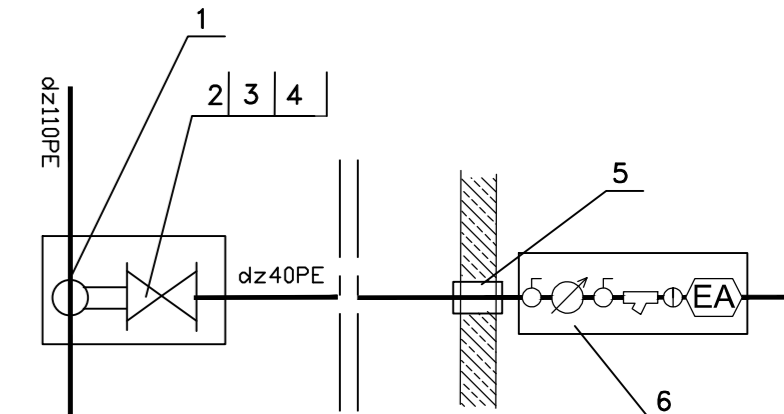
Ho=1,66
Ho=1,59

DZ40, PE-HD

0 5,7

Uwaga:
Przyłącze 18a na przewodzie głównym zakończone zaślepką i zlokiem опорowym

6	Zestaw wodomierzowy z zaworem antyskażeniowym i reduktorem ciśnienia 3/4" DOGF	szt.	5
5	Złączka rurowa – przejście przez ścianę do rur PE-HD do pitnej dz 40 mm (zestaw: rura przewodowa wraz z rurą ost.)	szt.	5
4	Krążek betonowy z betonu B-20 o wym $\varnothing 300/90$ mm i grubość 100mm	szt.	5
3	Skrzynka uliczna sztywna model do armatury do przyłączy domowych	szt.	5
2	Obudowa do armatury do przyłączy domowych teleskopowych z przyłączem śrubowym dn 3/4 – 2" gl. zabudowy 1,30–1,80	szt.	5
1	Armatura przyłączeniowa do rur DZ110 – opaska samonawierająca z zaworem typu ME47 mosiężnym z odgałęzieniem 1 1/4" typu MF44	szt.	5
Poz.	Wyszczególnienie	jedn.	ilość
			ilość



Długość wszystkich przewodów: 46,6 [m]

5	B17	5,7	Wp17–B19
4	B19	7,8	Wp19–B19
3	B18a	5,2	Wp18a–B18a
2	B3	8,1	Wp3–B3
1	Kolejowa 1g	19,7	Wp1–W149
Nr profilu	Nazwa	Długość [m]	Węzły

PPD WroTECH sp. z o.o. ul. Kunickiego 15, 54-616 Wrocław, tel. 071/357 57 57, fax 071/357 76 36 e-mail: biuro@wrotech.com.pl

Inwestor: WALBRZYSKI ZWIĄZEK WODOCIĄGÓW I KANALIZACJI

Temat projektu: SIEĆ WODOCIĄGOWA PRZYŁĄCZENIOWA DLA POSESJI ZLOKALIZOWANYCH WZDŁUŻ ULICY GŁÓWNEJ, KOLEJOWEJ I KOLONIA W M. STRUGA

Temat rysunku: Profile podłużne przyłączy- wodociąg W-I

Projektował: mgr inż. Magdalena Dziewanowska upr. nr 357/85/UW
Opracował: mgr inż. Marian Dziewanowski upr. nr 220/83/WBPP
Sprawdził: mgr inż. Marian Dziewanowski upr. nr 220/83/WBPP

Data: 10.2013 Stadium: PROJ. WYKONAWCZY Skala: 1:100/250 Nr projektu: Nr rysunku: 5