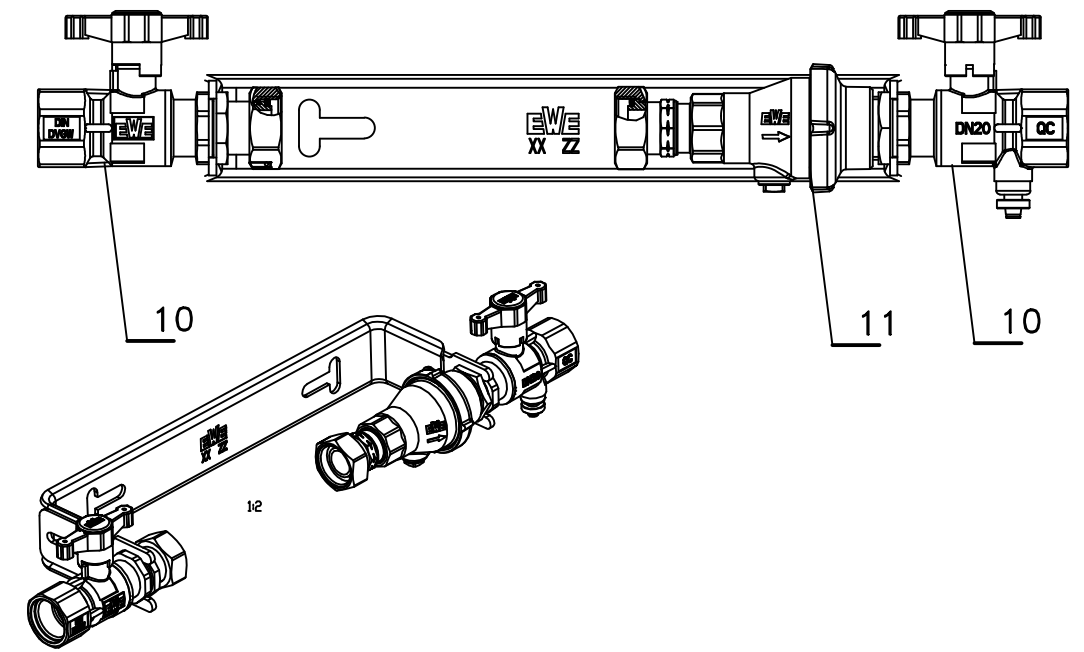
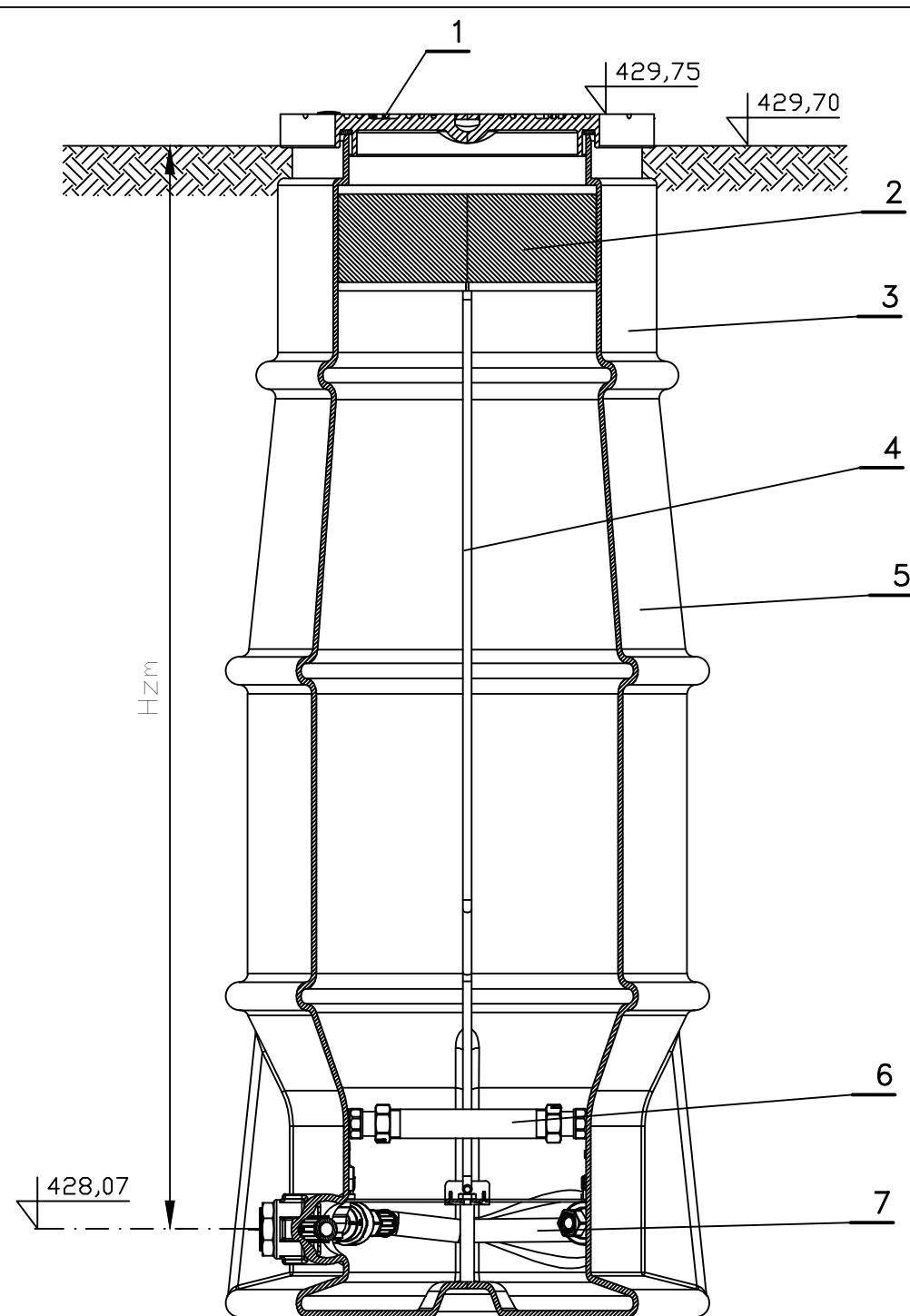


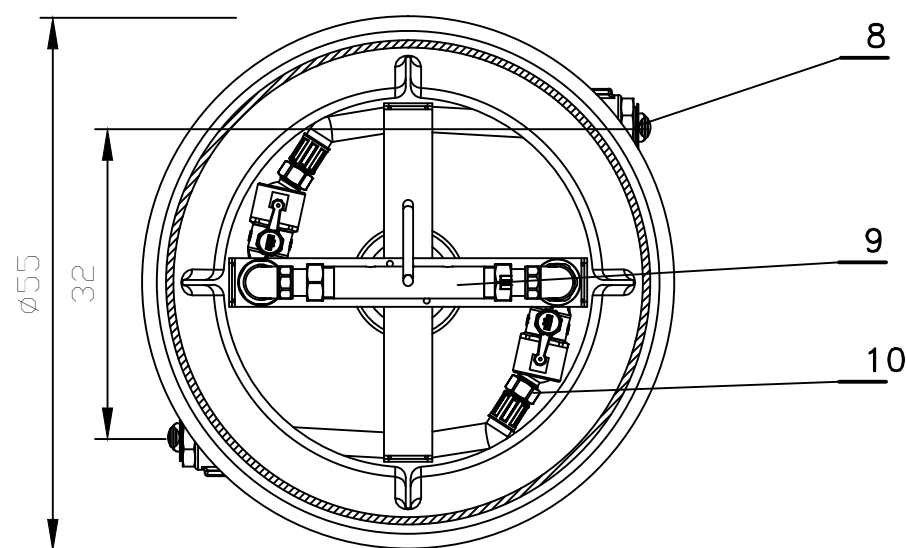
PZRYKŁAD MONTAŻU ZESTAWU WODOMIERZOWEGO



1. Właz kanałowy klasy B125 żeliwny z bolcem do zamykania ze stali nierdzewnej
2. Poduszka izolacyjna
3. Nadstawka (PE)
4. Trzpień ze stali nierdzewnej
5. Obudowa (PE)
6. Króciec dystansowy (PE)
7. Węż elastyczno-gumowe w oplocie ze stali nierdzewnej
8. Gwint przyłączeniowy wewnętrzny z uszczelnieniem EWE-Ring-System
9. Listwa mocująca wodomierz ze stali nierdzewnej
10. Zawory kulowe z przegubami kulowymi dn 26
11. Zawór zwrotny antyskażeniowy typ EA dn 26

Objekt dostarczany jest jako kompletny z podanym wyżej wyposażeniem  
Wodomierz nie wchodzi w skład dostawy

Uwaga: Nazwy producentów i wyrobów użyte na rysunku są przykładowe i mają na celu wyłącznie wskazanie standardu jakościowego przyjętych systemów. Możliwe jest zastosowanie rozwiązań, urządzeń i aparatury dowolnej firmy, równorzędnych technicznie o takich samych parametrach.



**PPD WroTECH** sp. z o.o. ul. Kunickiego 15, 54-616 Wrocław, tel. 071/357 57 57, fax 071/357 76 36  
e-mail: biuro@wrotech.com.pl

<b>Inwestor:</b>	WAŁBRZYSKI ZWIĄZEK WODOCIĄGÓW I KANALIZACJI		
<b>Temat projektu:</b>	SIEĆ WODOCIĄGOWA PRZYŁĄCZENIOWA DLA POSESJI ZLOKALIZOWANYCH WZDŁUŻ ULICY GŁÓWNEJ, KOLEJOWEJ I KOLONIA W M. STRUGA		
<b>Temat rysunku:</b>	STUDZIENKA WODOMIERZOWA		

<b>Projektował:</b> mgr inż. Magdalena Dziewanowska upr. nr 357/85/UW	<b>Opracował:</b>	<b>Sprawdził:</b> mgr inż. Marian Dziewanowski upr. nr 220/83/WBPP
---	-------------------	--

<b>Data:</b> 09.2013	<b>Stadium:</b> PROJ. WYKONAWCZY	<b>Skala:</b> 1:35	<b>Nr projektu:</b>	<b>Nr rysunku:</b> 13
-------------------------	-------------------------------------	-----------------------	---------------------	--------------------------