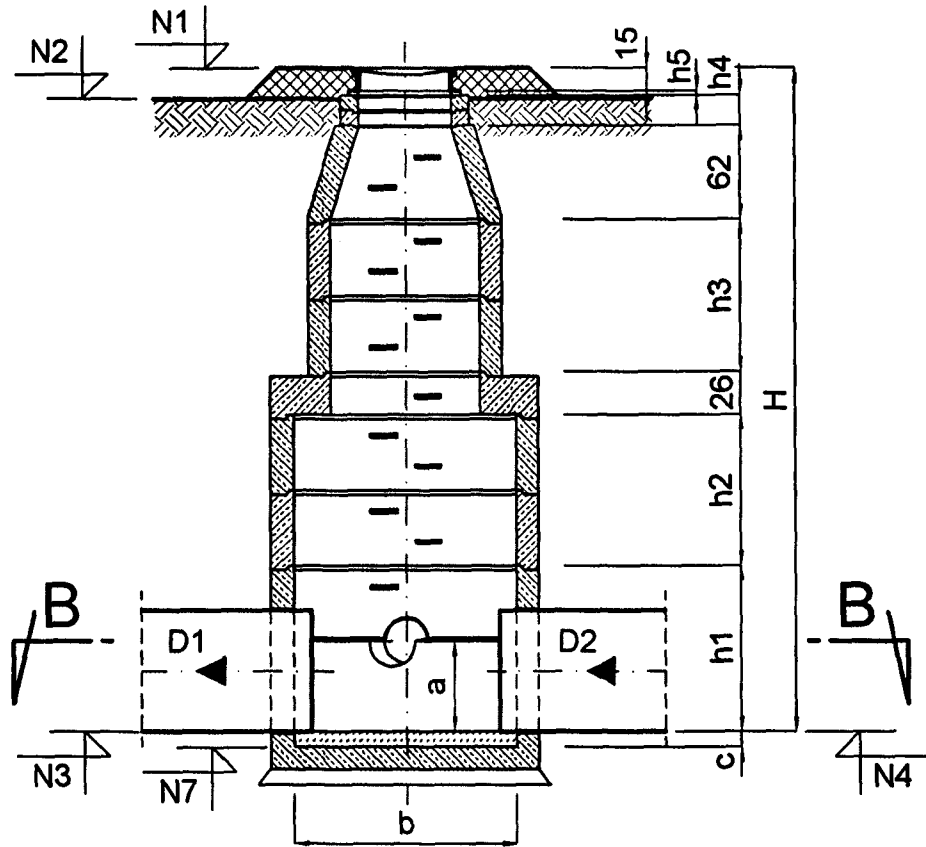
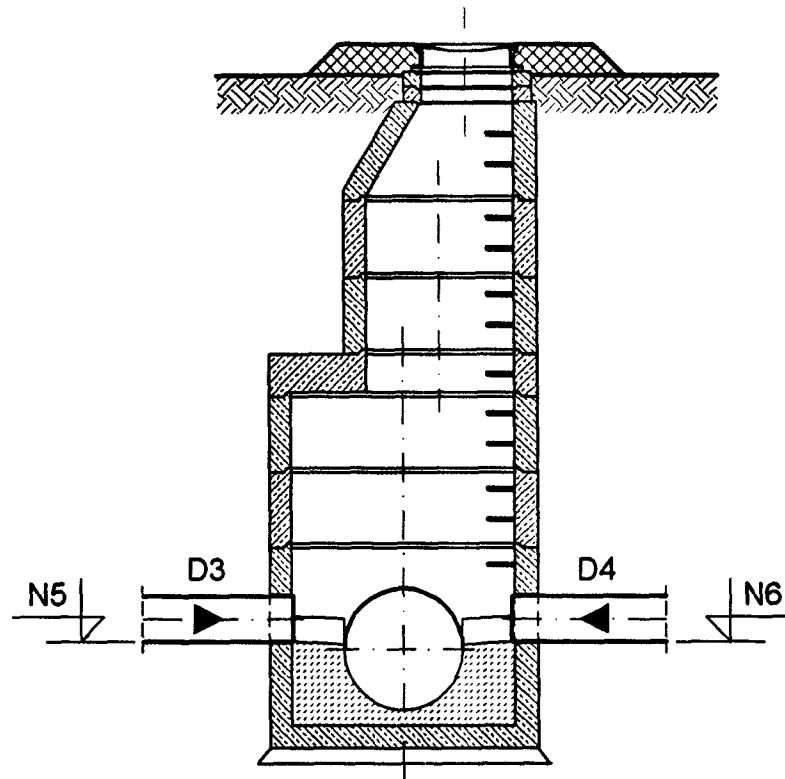


# STUDZIENKA REWIZYJNA Ø1200

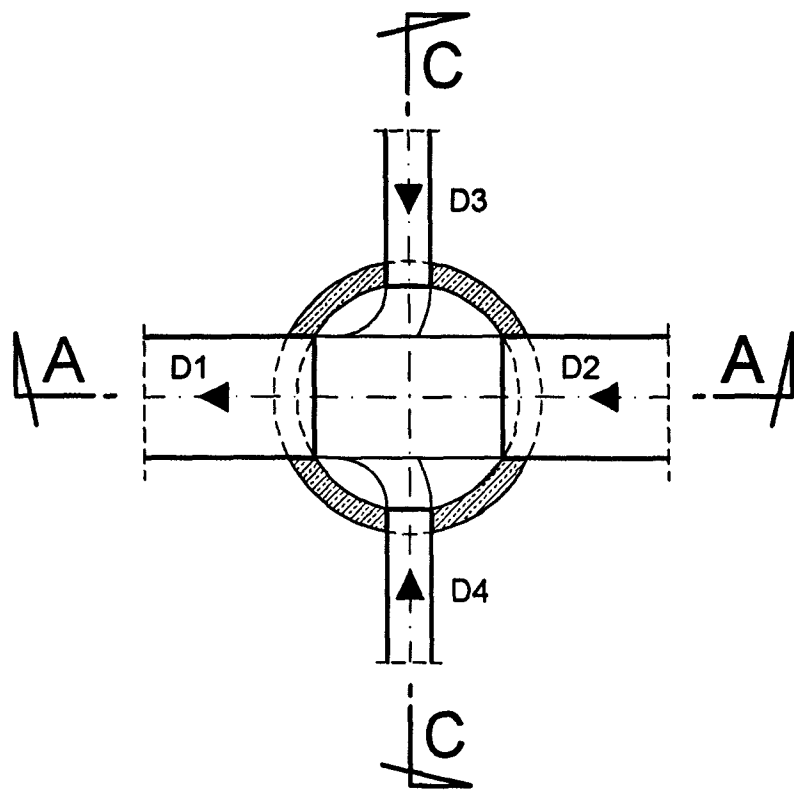
PRZEKRÓJ A-A




PRZEKRÓJ C-C



PRZEKRÓJ B-B



	BPBK sp.zoo 52-010 Wrocław ul.Opolska 11/19		Nr rej. S11-5/2001
			Nr arch.
Obiekt: Aktywizacja gospodarcza obszaru Poniatów - kolektor kanalizacji sanitarnej Poniatów II Wałbrzych - Etap III			
Tytuł rys. Studzienka rewizyjna Ø1200			
Stadium: PB+PW			Skala:
Nr rys. 105			
Branża:	technologiczna	Nr uprawnień	Data
Projektant:	mgr inż. Lilianna Szatańska	41/84/WBPP	01.2004
Asystent:	Leszek Fertig		01.2004
Sprawdzający:	mgr inż. Stanisław Gduła	391/71/MR	01.2004
		Podpis	
		