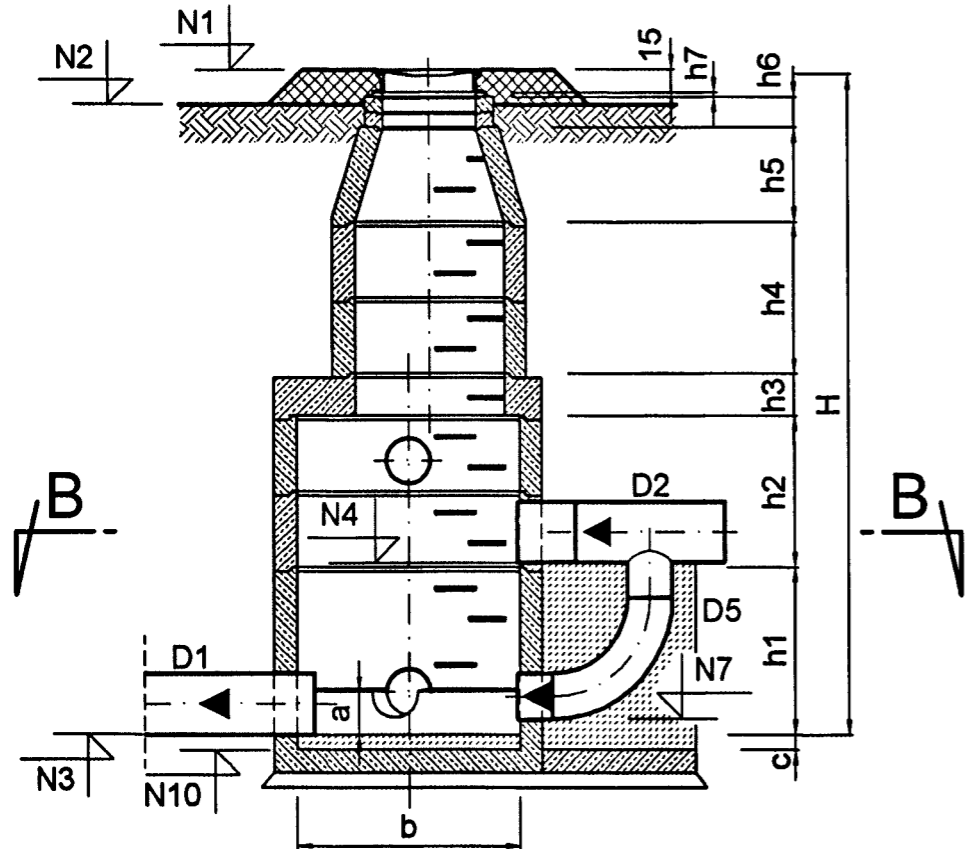
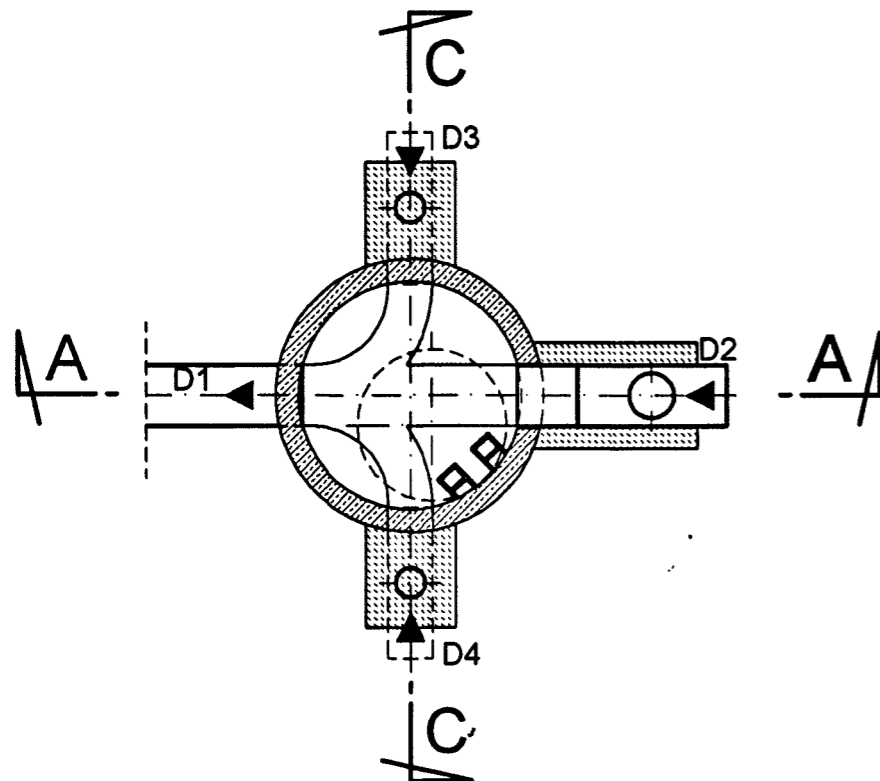


STUDZIENKA REWIZYJNA I SPADOWA Ø1200

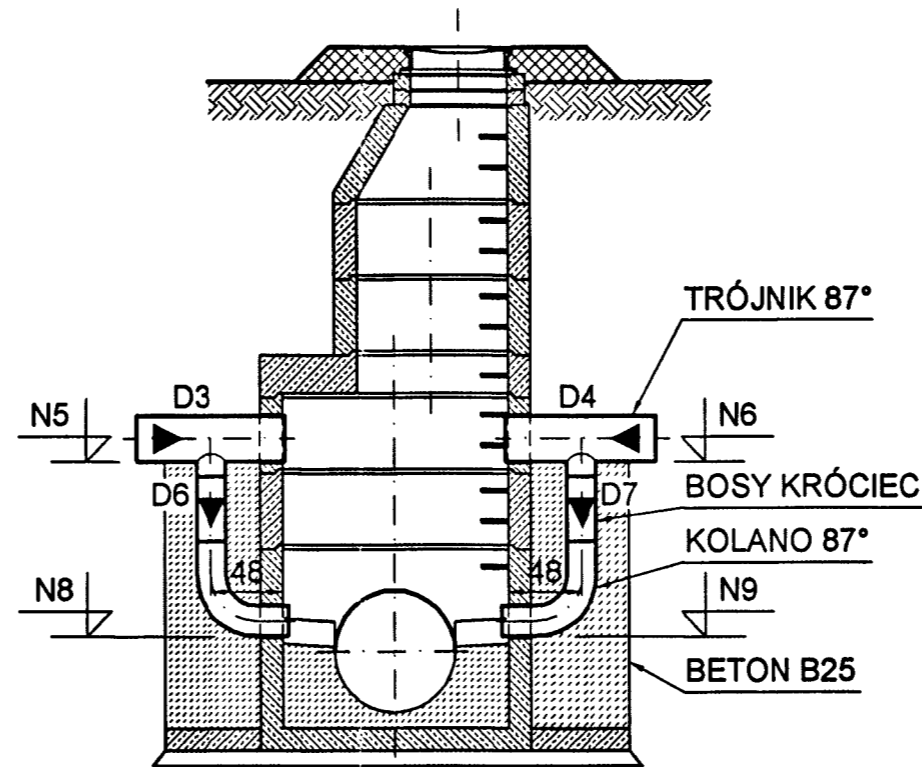
PRZEKRÓJ A-A



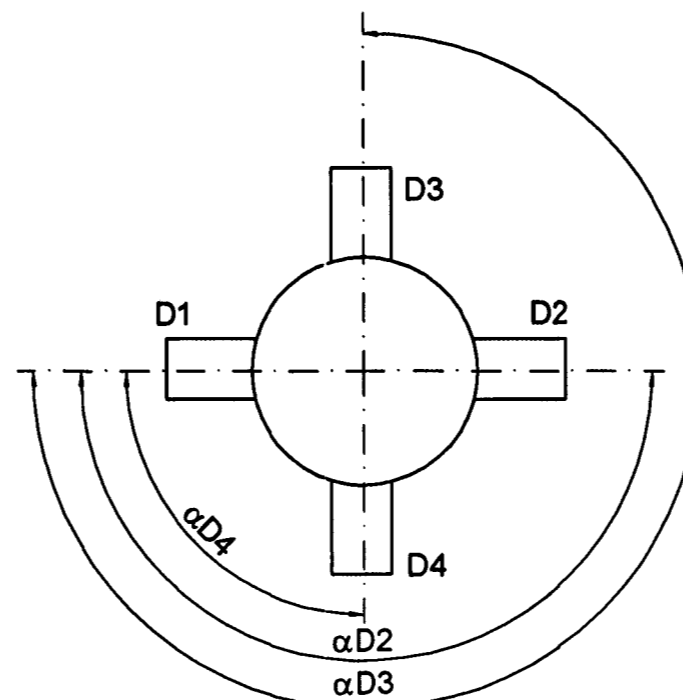
PRZEKRÓJ B-B



PRZEKRÓJ C-C



SCHEMAT POŁĄCZEŃ



ELEMENTY ŻELBETOWE PREFABRYKOWANE

NR	ELEMENT	SZT.	PRODUCENT
1	DNO STUDZIENKI BETONOWE 1000x950	5	np.PIOMARK sp.zo.o. WROCLAW ul.STRZEGOMSKA
2	DNO STUDZIENKI BETONOWE 1200x1000	174	np.PIOMARK sp.zo.o. WROCLAW ul.STRZEGOMSKA
3	KRĘGI BETONOWE 1000x250	27	np.PIOMARK sp.zo.o. WROCLAW ul.STRZEGOMSKA
4	KRĘGI BETONOWE 1200x250	114	np.PIOMARK sp.zo.o. WROCLAW ul.STRZEGOMSKA
5	KRĘGI BETONOWE 1000x500	63	np.PIOMARK sp.zo.o. WROCLAW ul.STRZEGOMSKA
6	KRĘGI BETONOWE 1200x500	368	np.PIOMARK sp.zo.o. WROCLAW ul.STRZEGOMSKA
7	ZWĘŻKA BETONOWA 1000/625x320	20	np.PIOMARK sp.zo.o. WROCLAW ul.STRZEGOMSKA
8	ZWĘŻKA BETONOWA 1000/625x620	30	np.PIOMARK sp.zo.o. WROCLAW ul.STRZEGOMSKA
9	PLYTA POŚREDNIA ŻELBETOWA 1200/1000x260	50	np.PIOMARK sp.zo.o. WROCLAW ul.STRZEGOMSKA
10	PLYTA POKRYWOWA ŻELBETOWA 1000/625x230	5	np.PIOMARK sp.zo.o. WROCLAW ul.STRZEGOMSKA
11	PLYTA POKRYWOWA ŻELBETOWA 1200/625x180	124	np.PIOMARK sp.zo.o. WROCLAW ul.STRZEGOMSKA
12	PIERŚCIEŃ DYSTANSOWE 625x40	31	np.PIOMARK sp.zo.o. WROCLAW ul.STRZEGOMSKA
13	PIERŚCIEŃ DYSTANSOWE 625x60	67	np.PIOMARK sp.zo.o. WROCLAW ul.STRZEGOMSKA
14	PIERŚCIEŃ DYSTANSOWE 625x80	54	np.PIOMARK sp.zo.o. WROCLAW ul.STRZEGOMSKA
15	PIERŚCIEŃ DYSTANSOWE 625x100	142	np.PIOMARK sp.zo.o. WROCLAW ul.STRZEGOMSKA

ELEMENTY DO OSADZENIA

NR	ELEMENT	SZT.	NORMA, PRODUCENT
1	WŁAZ KANAŁOWY OKRĄGLY KL. D400, LW 600, Z WYPEŁNIENIEM BETONOWYM MASA 247 kg	179	PN-EN 124:2000 STAPORKÓW-MEIER Sp.zo.o.
2	STOPNIE ZŁAZOWE POWLEKANE TWORZYWEM	1750	"JOSE" PLASTICS POZNAŃ
3	USZCZELKI GUMOWE Ø1000	130	np.PIOMARK sp.zo.o. WROCLAW ul.STRZEGOMSKA
4	USZCZELKI GUMOWE Ø1200	636	np.PIOMARK sp.zo.o. WROCLAW ul.STRZEGOMSKA



BPBK sp.zoo
52-010 Wrocław
ul.Opolska 11/19

Nr rej. S11-5/2001

Nr arch.

Objekt: Aktywizacja gospodarcza obszaru Poniatowa - kolektor kanalizacji sanitarnej Poniatów II Wałbrzych - Etap III

Tytuł rys. Studzienka rewizyjna i spadowa Ø1200

Skala:

Stadium:	PB+PW	Nr rys.	106
Branża:	technologiczna	Nr uprawnień	Data
Projektant:	mgr inż. Lilianna Szatańska	41/84/WBPP	01.2004
Asystent:	Leszek Fertig		01.2004
Sprawdzający:	mgr inż. Stanisław Gdula	39171/MR	01.2004