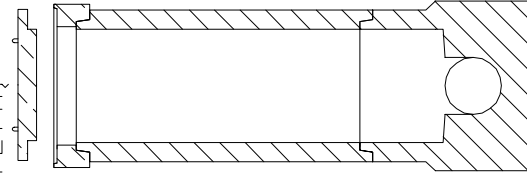
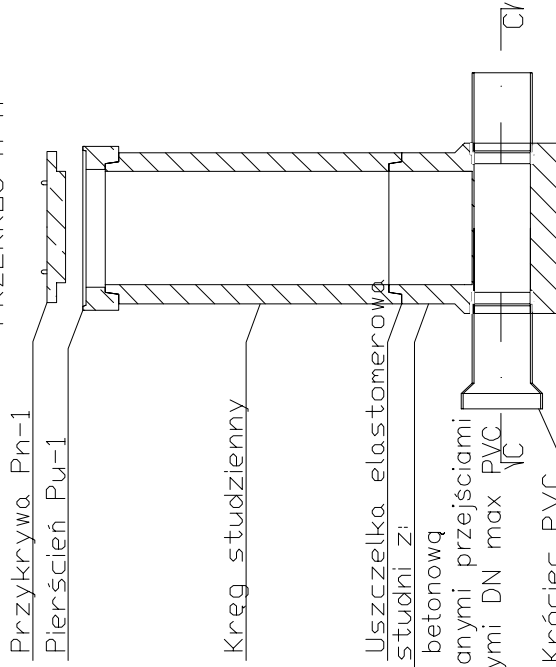


PRZEKRÓJ B-B
STUDNIA ZAKOŃCZONA
PIERŚCIENIEM ODCIĄŻAJĄCYM
I PŁYTĄ



PRZEKRÓJ A-A



Przykrywa Pn-1

Pierścień Pu-1

Krąg studzienny

Uszczelka elastomerowa

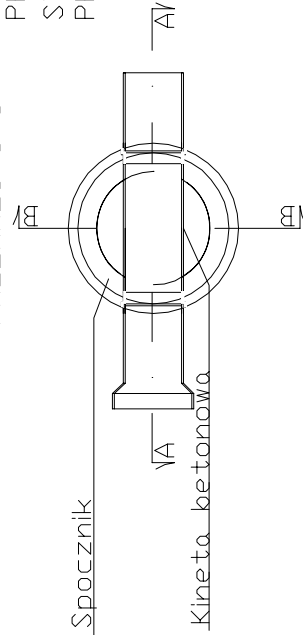
Podstawa studni z:

- kinetę betonową
- wbudowanymi przejszczelnieniami DN max PVC

300

Króciec PVC
Ø110-300 mm

PRZEKRÓJ C-C

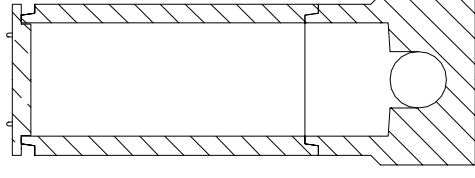


Spocznik

VA

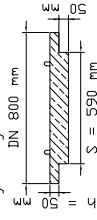
Kineta betonowa

PRZEKRÓJ B-B
STUDNIA ZAKOŃCZONA PŁYTĄ
PRZYKRYWOWĄ

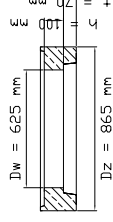


Elementy studni Concret Mini

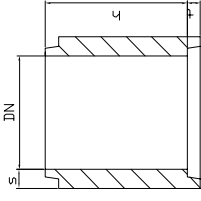
Przykrywa Pn-1



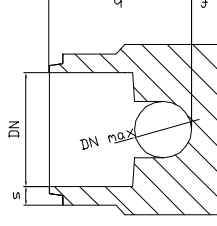
Pierścień Pu-1



Kręgi studzienne



Podstawa studni



Typ	DN	h [mm]	t [mm]	s [mm]
KU 600/250	600	250	70	100
Ku 600/500	600	500	70	100
Ku 600/750	600	750	70	100
Ku 600/1000	600	1000	70	100
Ku 600/1250	600	1250	70	100
Ku 600/1500	600	1500	70	100

Typ	DN	h [mm]	Dn max [mm]	s [mm]	f [mm]
PS 600/850	600	850	300	100	150
PS 600/1000	600	1000	300	100	150
PS 600/1050	600	1050	300	100	150
PS 600/1100	600	1100	300	100	150
PS 600/1150	600	1250	300	100	150

Inwestor

Gmina Wałbrzych - Zarząd Dróg, Komunikacji i Utrzymania Miasta w Wałbrzychu
58-300 Wałbrzych, ul. Matejki 1
tel. 0 74 641 44 00, fax 0 74 641 44 04

Wykonawca



Egis Poland Sp. z o.o.
Departament Projektowy wa Wrocławiu
52-418 Wrocław, ul. Bukowskiego 2
tel. +48 71 337 46 12, fax +48 71 364 33 95

Branża

Zespół projektowy	Nr uprawnień	Specjalność	Podpis
mgr inż. Wojciech Specyjak	7342/3/20/94	instalacyjno-inżynierska	
Projektant:			
Projektant:			
Asystent:			
Sprawdzający:			

Nazwa zadania

Przebudowa drogi wojewódzkiej nr 379 od ronda łącznik
ul. Uczniowska do skrzyżowania ulic Strzegomska - Świdnicka -
Noworudzka - 11 listopada w m. Wałbrzych i na terenie Gminy Wałim

Nazwa opracowania

PROJEKT WYKONAWCZY - KANALIZACJA SANITARNA

Nazwa rysunku

STUDNIA KANALIZACYJNA DN 600

Skala

Data

Nr umowy

Branża

Nr rysunku

02.2015

SIĘCI SANITARNE

PW

1.8