

MAPA DO CELÓW PROJEKTOWYCH		
Oznaczenie kancelaryjne zgłoszenia pracy geodezyjnej	identyfikator	6640.494.2014
Jednostka ewidencyjna	identyfikator	022107_2
	nazwa	Stare Bogaczowice
Obręb ewidencyjny	identyfikator	0002
	nazwa	Cieszów
Ulica		
Numer działki	177/121	
Skala mapy	1:500	
Arkusze mapy zasadniczej	2000	
Nazwa układu współrzędnych	prostokątnych płaskich	Kronstadt 86
	układ wysokości	2000
Oznaczenie granic obszaru, który był przedmiotem aktualizacji	- - - - -	
Informacje o służebnościach gruntowych mających wpływ na zagospodarowanie gruntów, zlokalizowanych w granicach projektowanej inwestycji	brak	
Informacje dodatkowe		
Nie wyklucza się istnienia w terenie innych nie wykazanych na niniejszej mapie urządzeń podziemnych, które nie zostały zinwentaryzowane lub o których brak jest informacji w instytucjach branżowych		
Data opracowania mapy	05.08.2014r.	
Wykonawca	Opracował geodeta	
<b>URZĘDNI GEODEZYJNO-KARTOGRAFICZNE</b> <b>inż. Anna Borucka</b> ul. Słowackiego 2/4, 58-310 Szczawni Zdrój tel. 074 841 99 13, tel. 0 605-591-557 NIP 575 000 000, REGON 890107604		
<b>inż. Anna Borucka</b> GEODETA UPRAWNIENY ul. Słowackiego 2/4, 58-310 Szczawni Zdrój tel. 0 605-591-557 Świad. nr 12392 z dn. 21.11.1992r. Wzrostem przez Ministra Gospodarki		

STAROSTWO POWIATOWE  
w Wałbrzychu

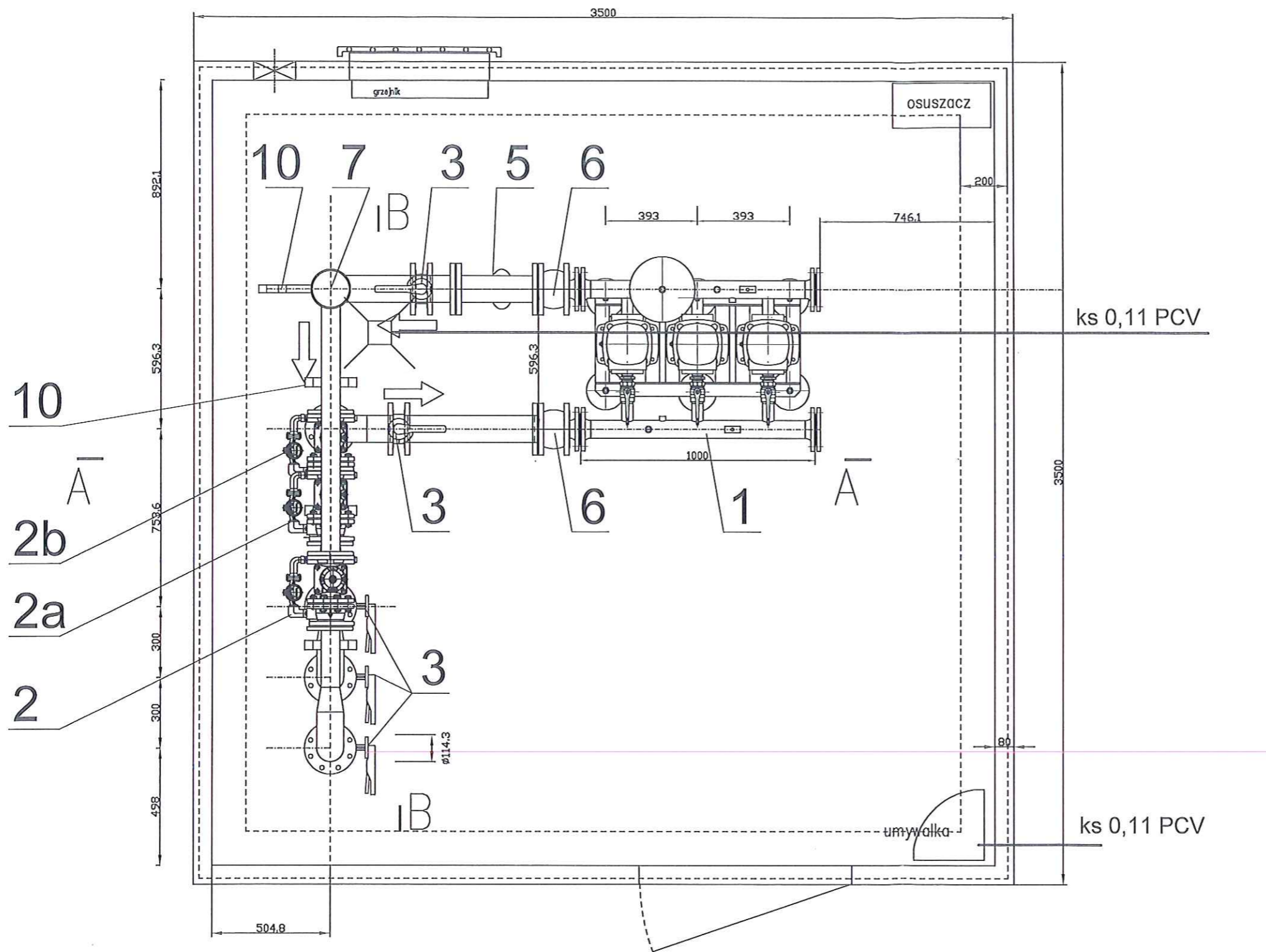
Podlega się, że niniejszy dokument został opracowany w wyniku prac geodezyjnych i kartograficznych, których rezultaty zawiera operat techniczny wpisany do ewidencji materiałów państwowego zasobu geodezyjnego i kartograficznego.

STAROSTA WAŁBRZYJSKI  
Powiatowy Ośrodek Dokumentacji  
Geodezyjnej i Kartograficznej w Wałbrzychu



identyfikator ewidencyjny materiału: 2014.583  
numer operatu technicznego: P.0221  
data wydania operatu technicznego: 07-09-2014  
data wydania materiałów zasobu: ...  
tenig, używisko i podpis osoby upoważnionej Starosty  
reprezentowanej organu: INSPEKTOR  
Małgorzata Juchniewicz

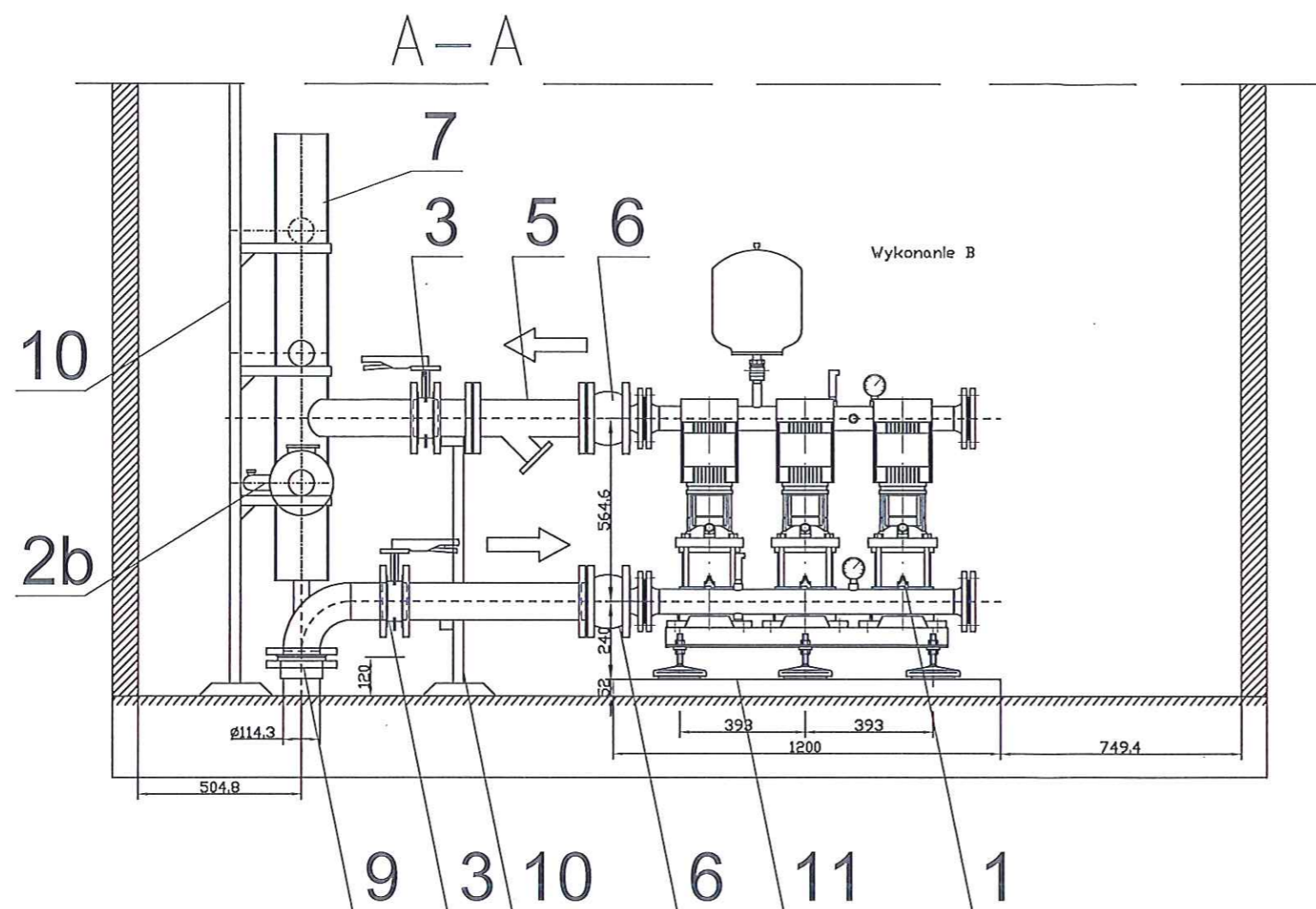
- istniejący wodociąg Ø100
- projektowany wodociąg Ø100
- zasilanie e.e. pompowni
- projektowana pompownia
- istniejący rów do likwidacji
- projektowany rów

		Siedziba: KanWo.pl 58-320 Walim ul. Wyszyńskiego 83
OBIEKT:	„Zabudowa stacji podnoszenia ciśnienia dla potrzeb osiedla mieszkaniowego w miejscowości Cieszów”	
ADRES:	Cieszów dz. nr 177/121, 177/122 gm. Stare Bogaczowice	
INWESTOR:	Wałbrzyski Związek Wodociągów i Kanalizacji	
PROJEKTANT:	mgr inż. Rafał Janiec NBCP.V-7342/3/61/98	
PROJEKTANT:	mgr inż. Wojciech Jasiński AU-F 2/197/81	
Zagospodarowanie terenu	SKALA: 1:500 DATA: 05.2015	1



11	Rama z wibroizolatorami pod zestaw pompowy	----	1
10	Podpory do ru d100	----	5
9	Kolnierze d100 PN16	----	21
8	Zawór spustowy d32mm PN16	----	1
7	Rozdzielacz d150	----	1
6	Króciec elastyczny d100 PN16	LFP	2
5	Filtr siatkowy kolnierzowy d100 nr 7110 PN16	Jafar	1
4	Zawór zwrotny kolnierzowy grzybkowy d100 nr 402	Socla	3
3	Przepustnica międzykolnierzowa d100 PN16	Sylax	5
2b	Wodomierz sprzężony MWN/JS 80/2,5 wersja NK	PoWoGaz	1
2a	Wodomierz sprzężony MWN/JS 80/2,5 wersja NK	PoWoGaz	1
2	Wodomierz sprzężony MWN/JS 80/2,5 wersja NK	PoWoGaz	1
1	Zestaw pompowy ZHWR 45.B6/11.3.B.P. 3x2,2kW	LFP	1
Lp	Nazwa	Producent	ilość

		<b>Siedziba:</b> KanWo.pl 58-320 Walim ul. Wyszyńskiego 83	
<b>OBIEKT:</b> „Zabudowa stacji podnoszenia ciśnienia dla potrzeb osiedla mieszkaniowego w miejscowości Cieszów”			
<b>ADRES:</b> Cieszów dz. nr 177/121, 177/122 gm. Stare Bogaczewice			
<b>INWESTOR:</b> Wałbrzyski Związek Wodociągów i Kanalizacji			
<b>PROJEKTANT:</b> mgr inż. Rafał Janiec NBGP.V-7342/3/61/98			
<b>RZUT POMPOWNI</b>		<b>SKALA:</b> 1:20 <b>DATA:</b> 04.2015	<b>2</b>



Siedziba:  
KanWo.pl  
58-320 Walim  
ul. Wyszyńskiego 83

OBIEKT: „Zabudowa stacji podnoszenia ciśnienia dla potrzeb osiedla mieszkaniowego w miejscowości Cieszów”

ADRES: Cieszów dz. nr 177/121, 177/122 gm. Stare Bogaczewice

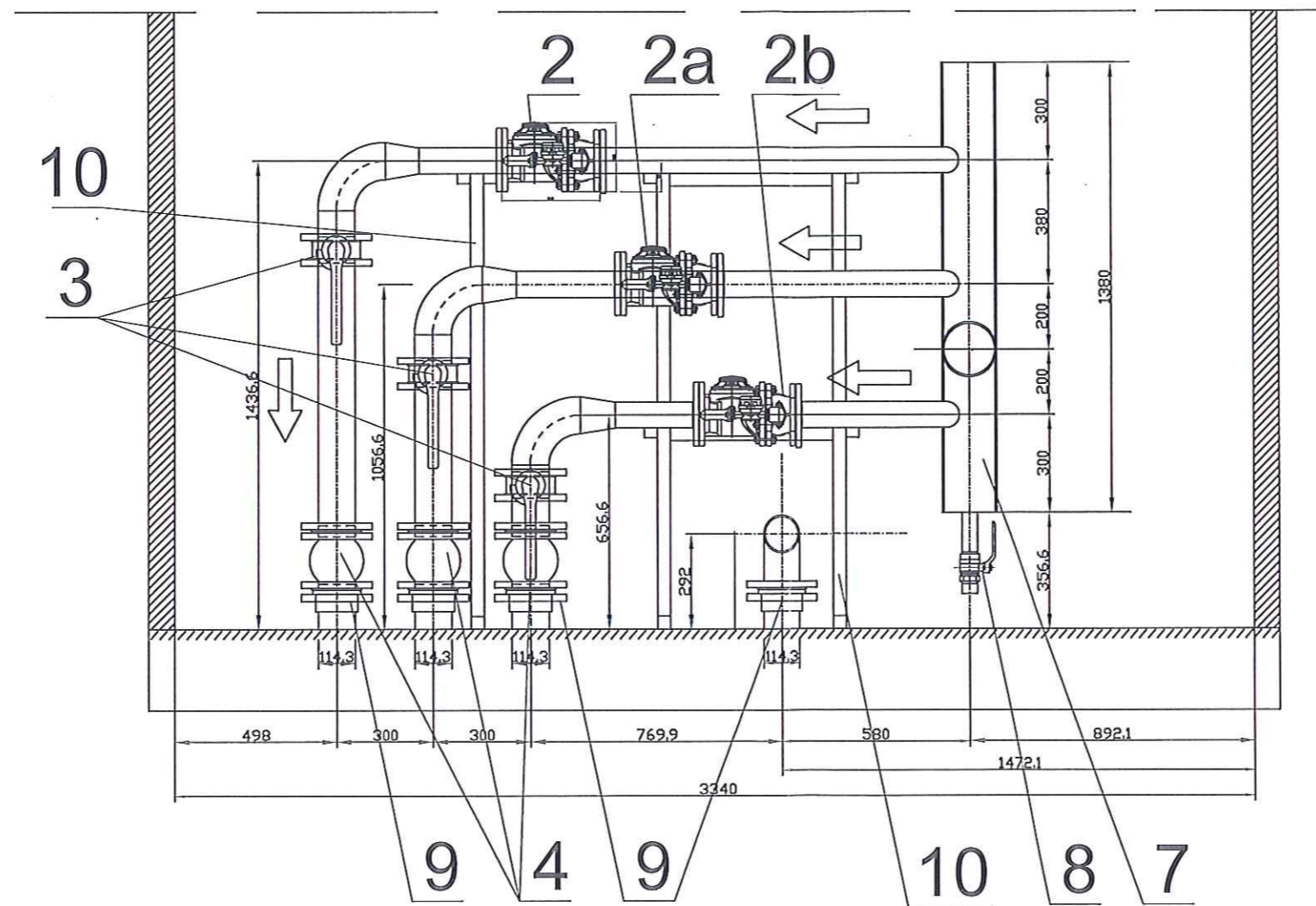
INWESTOR: Wałbrzyski Związek Wodociągów i Kanalizacji

PROJEKTANT:  
mgr inż. Rafał Janiec  
NBGP.V-7342/3/61/98

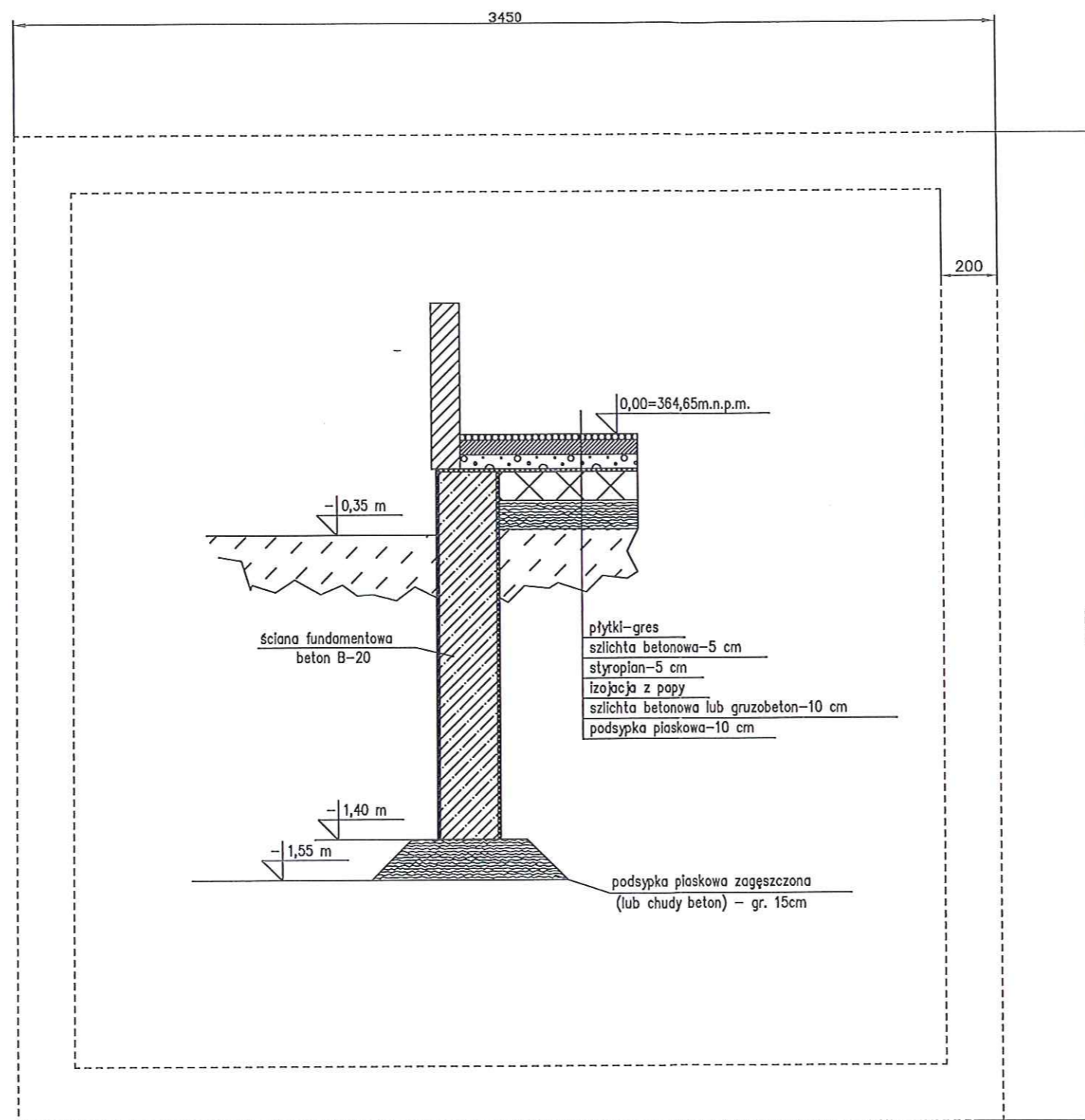
RZEKRÓJ A-A POMPOWNI

SKALA: 1:20  
DATA: 05.2015

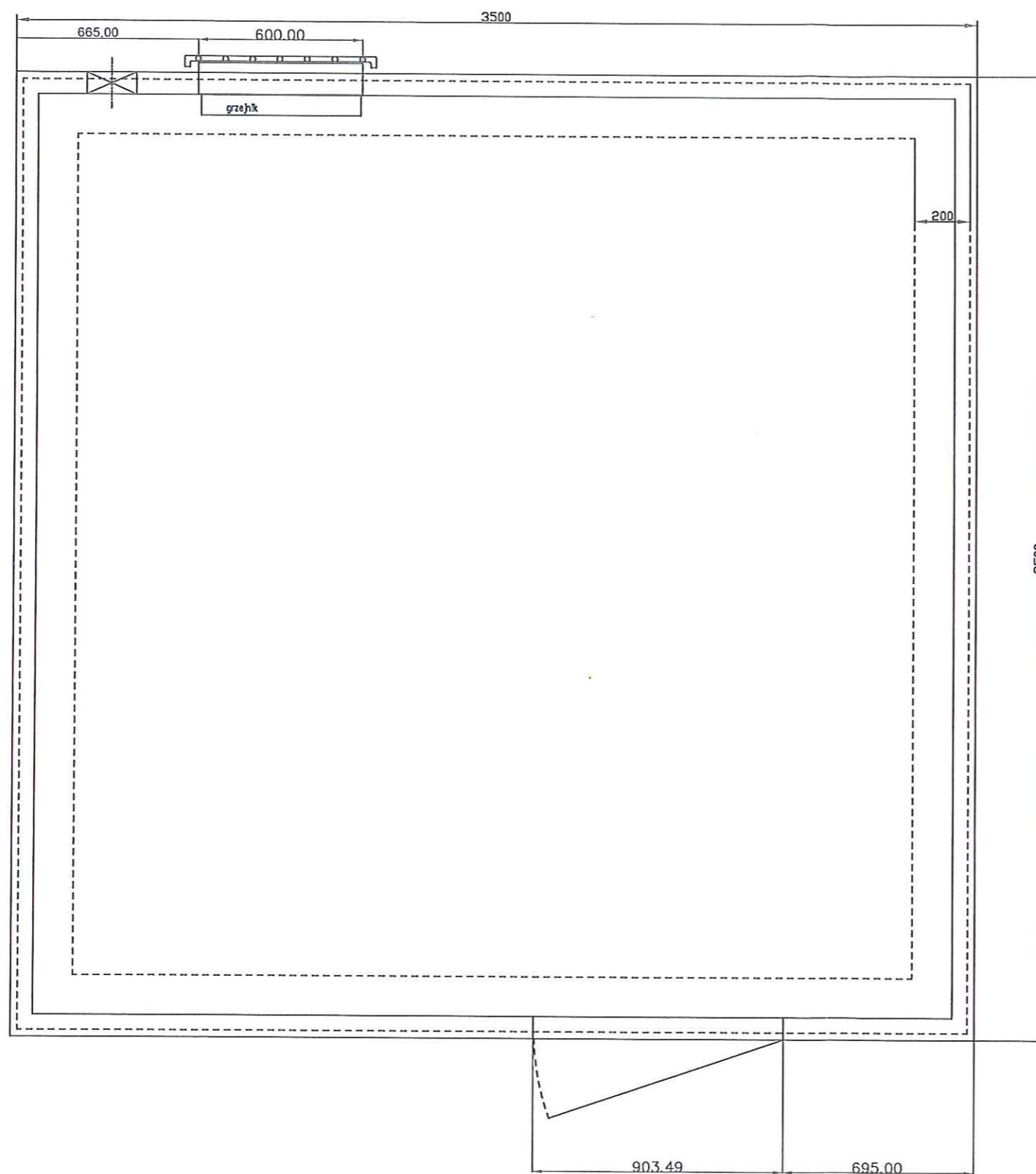
B-B





	Siedziba: KanWo.pl 58-320 Walim ul. Wyszyńskiego 83	
OBIEKT: „Zabudowa stacji podnoszenia ciśnienia dla potrzeb osiedla mieszkaniowego w miejscowości Cieszów”		
ADRES: Cieszów dz. nr 177/121, 177/122 gm. Stare Bogaczewice		
INWESTOR: Wałbrzyski Związek Wodociągów i Kanalizacji		
PROJEKTANT: mgr inż. Rafał Janiec NBGP.V-7342/3/61/98		
PRZEKRÓJ B-B POMPOWNI	SKALA: 1:20 DATA: 05.2015	4



		Siedziba: KanWo.pl 58-320 Walim ul. Wyszyńskiego 83	
OBIEKT: „Zabudowa stacji podnoszenia ciśnienia dla potrzeb osiedla mieszkaniowego w miejscowości Cieszów”			
ADRES: Cieszów dz. nr 177/121, 177/122 gm. Stare Bogaczewice			
INWESTOR: Wałbrzyski Związek Wodociągów i Kanalizacji			
PROJEKTANT: mgr inż. Rafał Janiec NBGP.V-7342/3/61/98			
RZUT I RZEKRÓJ FUNDAMENTÓW		SKALA: 1:20	5
		DATA: 05.2015	



		Siedziba: KanWo.pl 58-320 Walim ul. Wyszyńskiego 83	
OBIEKT: „Zabudowa stacji podnoszenia ciśnienia dla potrzeb osiedla mieszkaniowego w miejscowości Cieszów”			
ADRES: Cieszów dz. nr 177/121, 177/122 gm. Stare Bogaczewice			
INWESTOR: Wałbrzyski Związek Wodociągów i Kanalizacji			
PROJEKTANT: mgr inż. Rafał Janiec NBGP.V-7342/3/61/98			
RZUT PRZYZIEMIA		SKALA: 1:100 DATA: 04.2015	6