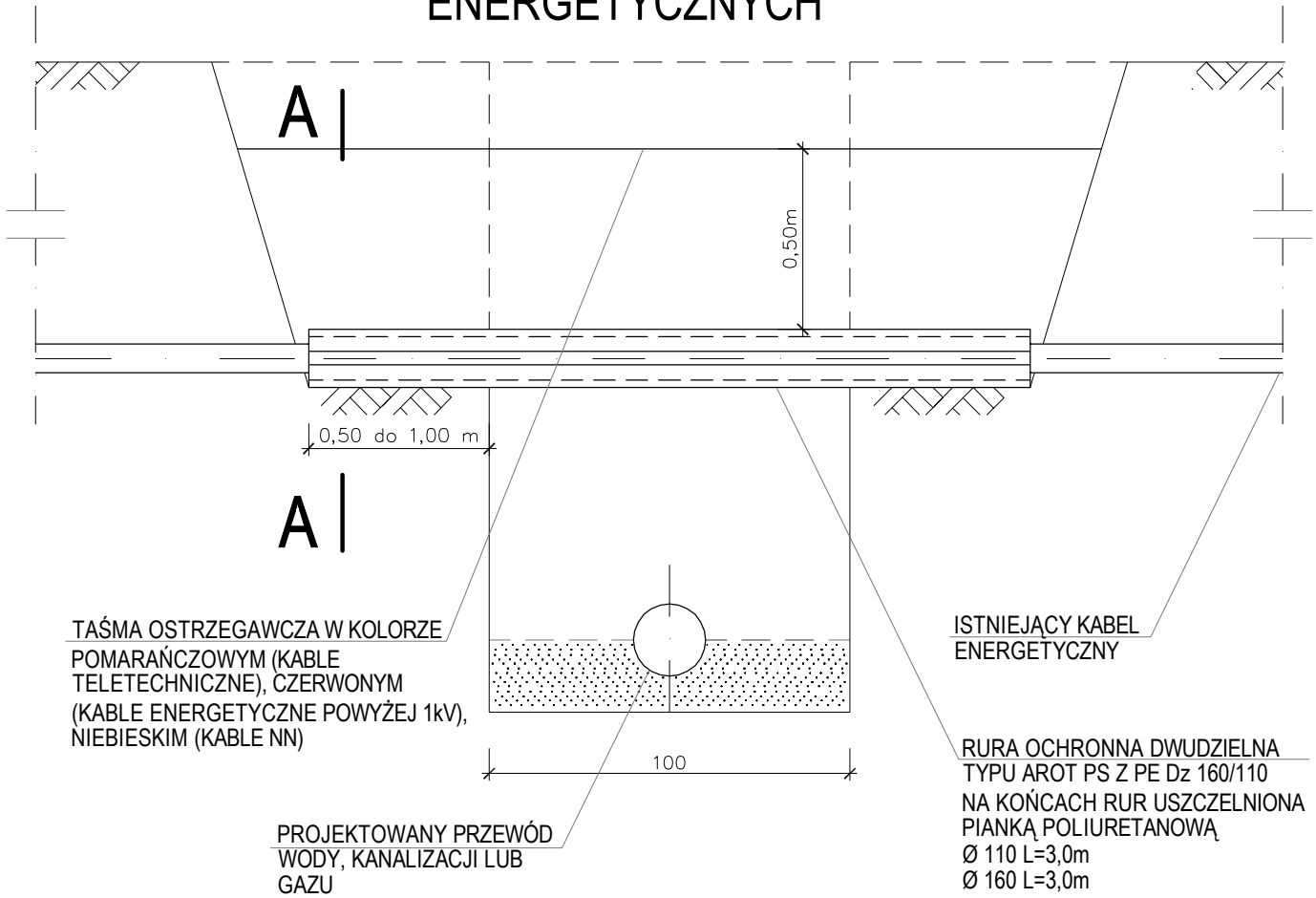


# ZABEZPIECZENIE ISTNIEJĄCYCH KABLI ENERGETYCZNYCH



TAŚMA OSTRZEGAWCZA W KOLORZE POMARAŃCZOWYM (KABLE TELETECHNICZNE), CZERWONYM (KABLE ENERGETYCZNE POWYŻEJ 1kV), NIEBIESKIM (KABLE NN)

ISTNIEJĄCY KABEL ENERGETYCZNY

RURA OCHRONNA DWUDZIELNA TYPU AROT PS Z PE Dz 160/110  
NA KOŃCACH RUR USZCZELNIONA PIANKĄ POLIURETANOWĄ  
Ø 110 L=3,0m  
Ø 160 L=3,0m

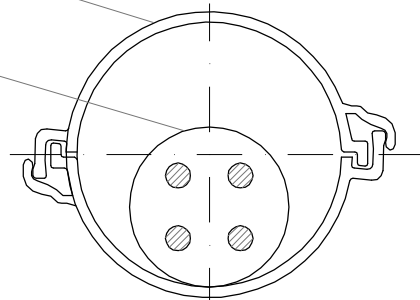
PROJEKTOWANY PRZEWÓD WODY, KANALIZACJI LUB GAZU

**A-A**

TAŚMA OSTRZEGAWCZA W KOLORZE POMARAŃCZOWYM (KABLE TELETECHNICZNE), CZERWONYM (KABLE ENERGETYCZNE POWYŻEJ 1kV), NIEBIESKIM (KABLE NN)

DZIELONA RURA OSŁONOWA TYPU AROT A110 PS / A160 PS

ISTNIEJĄCY KABEL ENERGETYCZNY



## UWAGA:

- Prace związane z odkrywaniem kabli należy przeprowadzać ręcznie.
- Na istniejące kable należy założyć rurę ochronną dwudzielną typu AROT o średnicy odpowiednio Ø160/110 mm.
- Długość rury ochronnej typu AROT powinna wynosić: szerokość wykopu plus 0,5 ±1,0m po każdej ze stron zakotwienia w nienaruszonym gruncie.
- Oba końce rury ochronnej typu AROT należy zabezpieczyć przed zamuleniem/ zanieczyszczeniem poprzez uszczelnienie pianką poliuretanową na głębokość rury 0,3m.
- Rurę osłonową z kablem w mocować w wykopie oraz podwiesić na czas robót, a po zakończeniu robót kabel ułożyć na 10 cm podsypce piaskowej. Kabel po bokach obsypać taką samą warstwą piasku.
- Górna warstwa piasku po zagęszczeniu musi mieć grubość 20 cm.
- Każdy kabel zabezpieczyć oddzielną rurą, niedopuszczalne jest zabezpieczenie dwóch lub więcej kabli jedną rurą ochronną.
- W miejscach założenia rur ochronnych należy uzupełnić uszkodzone oznaczenia filowe. Kabel należy przykryć taśmą oraz uzupełnić grunt rodzimy do poziomu terenu.
- Występujące skrzyżowania i zbliżenia między poszczególnymi urządzeniami a budowlami nad- i podziemnymi muszą spełniać wymagania normy PN-E 76/05 125 i PN-E -05100-1:1998.
- Jako zabezpieczenie kabli energetycznych i telekomunikacyjnych można zastosować również pustaki kablowe wg PN-79/8976-78.

**P.P.I. - 58-304 Wałbrzych, ul. I. Grabowskiej 25/10, tel./fax 74/848-20-4**

INWESTOR	Wałbrzyski Związek Wodociągów i Kanalizacji 58-300 Wałbrzych, Al. Wyzwolenia 39	Podz.		Nr rys.	
TEMAT:	Budowa sieci wodociągowej dla budynków mieszkalnych przy ul. Tunelowej 1a i 7a w Wałbrzychu <b>Zabezpieczenie istniejących kabli energetycznych</b>	1:20		JS-0	
	Imię i nazwisko	nr. upraw.	Data	Podpis	
PROJEKTOWAŁ	mgr inż. Mirosława Szewc	671/01/DUW	22.09.2015r.		
ODPAWIŁ	inż. Michał...	2500000000	22.09.2015r.		