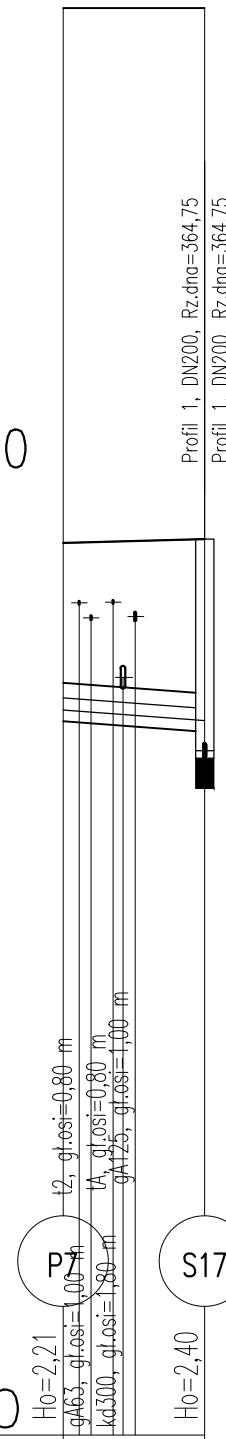
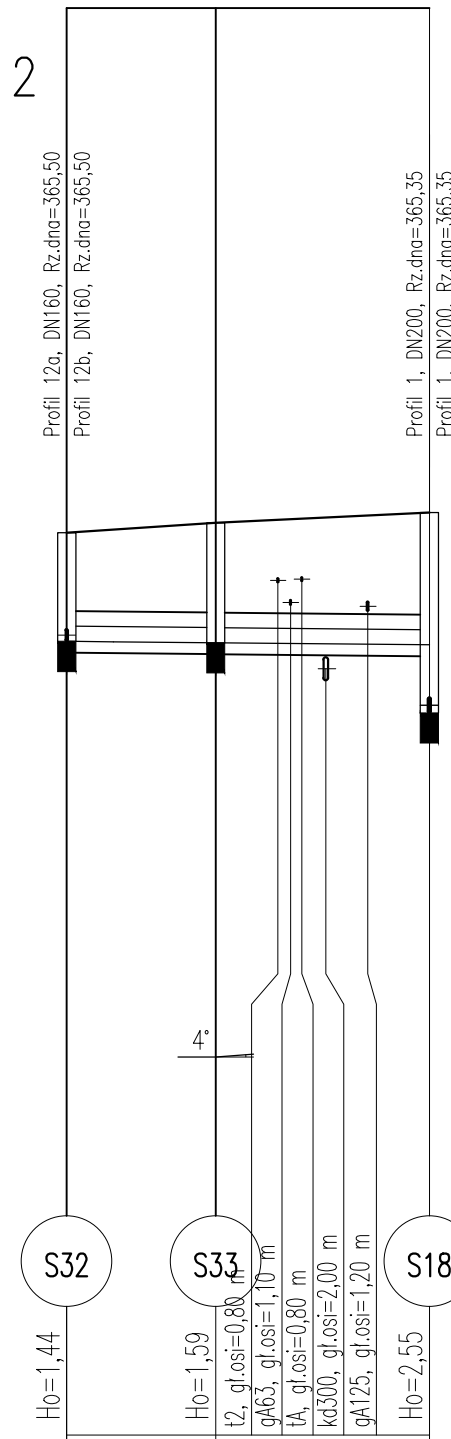


Profil 11  
Podziałka 1:100/500



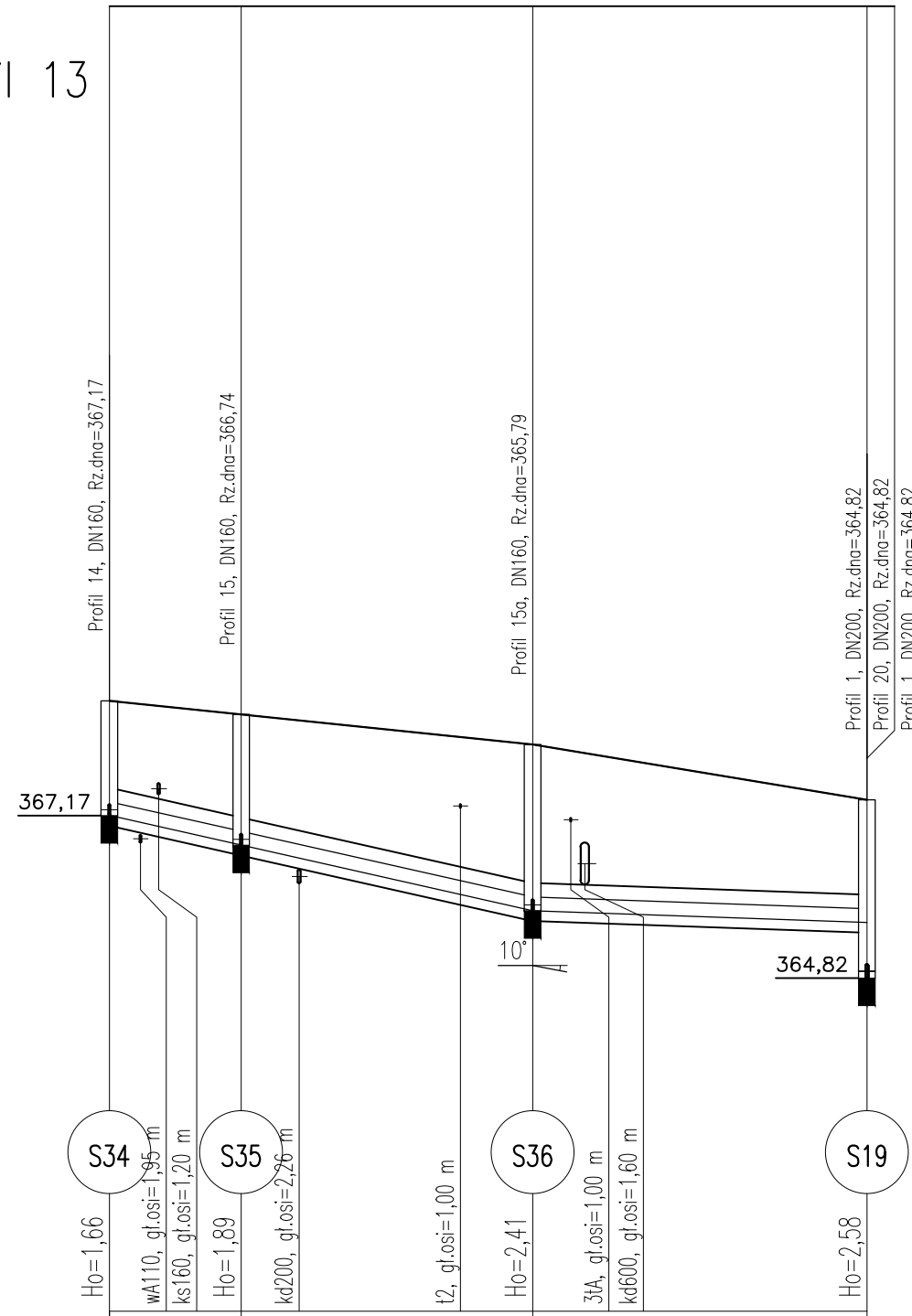
Rzędna istniejącego terenu	366,80	366,85
Rzędna dna proj. kanału	364,59	364,45
Długość odcinka		9,37
Proj. spadek kanału, odległość	$i=1,5\%$	$L=9,37$
Proj. średnica nominalna, materiał	DN160	
Prędkość, przepływ, wypełnienie	$Q=0,00$ l/s $v=$ cm	
Hektometr i odległości	3,57	9,37

Profil 12



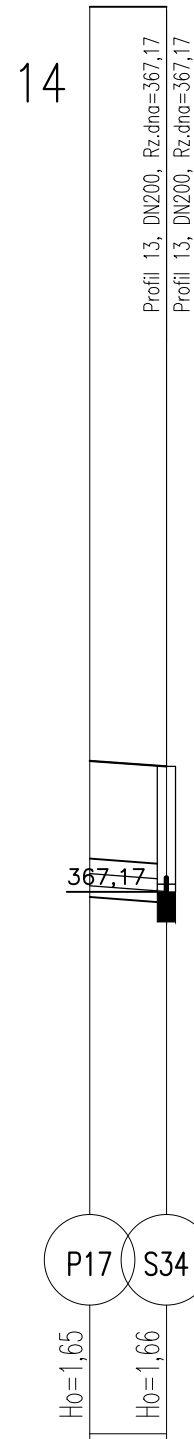
Rzędna istniejącego terenu	365,50	366,94
Rzędna dna proj. kanału	365,48	367,07
Długość odcinka	9,86	14,13
Proj. spadek kanału, odległość	$L=23,99$	$i=0,2\%$
Proj. średnica nominalna, materiał	DN200	
Prędkość, przepływ, wypełnienie	$Q=0,00$ l/s, $hz=-$ cm	
Hektometr i odległości	9,86	13,97
	17,14	19,90
	23,99	

Profil 13



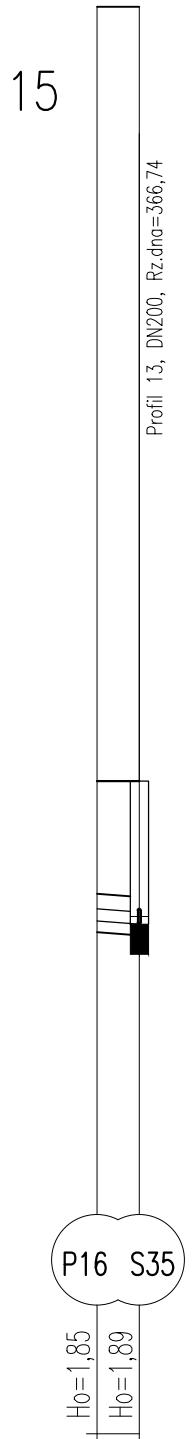
Rzędna istniejącego terenu	367,17	368,83
Rzędna dna proj. kanału	366,74	368,63
Długość odcinka	9,53	21,08
Proj. spadek kanału, odległość	$L=30,61$	$i=4,5\%$
Proj. średnica nominalna, materiał	DN200	
Prędkość, przepływ, wypełnienie	$Q=0,00$ l/s, $hz=-$ cm	
Hektometr i odległości	3,56	9,53
	13,72	25,38
	30,61	33,37
	54,78	

Profil 14



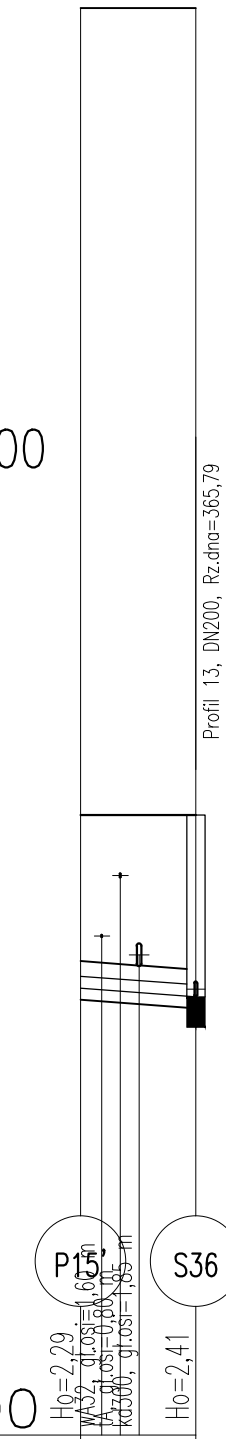
Rzędna istniejącego terenu	367,25	368,90
Rzędna dna proj. kanału	367,17	368,83
Długość odcinka	5,07	
Proj. spadek kanału, odległość	$L=5,07$	$i=1,5\%$
Proj. średnica nominalna, materiał	DN160	
Prędkość, przepływ, wypełnienie	$Q=0,00$ l/s $v=$ cm	
Hektometr i odległości	5,07	

Profil 15



Rzędna istniejącego terenu	366,78	368,63
Rzędna dna proj. kanału	366,74	368,63
Długość odcinka	2,80	
Proj. spadek kanału, odległość	$L=2,80$	$i=1,5\%$
Proj. średnica nominalna, materiał	DN160	
Prędkość, przepływ, wypełnienie	$Q=0,00$ l/s $v=$ cm	
Hektometr i odległości	2,80	

Profil 15b  
Podziałka 1:100/500



Rzędna istniejącego terenu	368,20	368,20
Rzędna dna proj. kanału	365,91	365,79
Długość odcinka		7,63
Proj. spadek kanału, odległość	$i=1,5\%$	$L=7,63$
Proj. średnica nominalna, materiał	DN160	
Prędkość, przepływ, wypełnienie	$Q=0,00$ l/s $v=$ cm	
Hektometr i odległości	7,63	

ZAKŁAD USŁUG PROJEKTOWO BUDOWLANYCH MARIUSZ SAKOWSKI 58-100 Świdnica ul. Serbska 34	
obiekt:	Sieć kanalizacji sanitarnej
adres:	Zagórze Śląskie, gmina Walim
inwestor:	Wąbrzeski Związek Wodociągów i Kanalizacji al. Wyzwolenia 39, Wąbrzych
projektant:	mgr inż. Agnieszka Sakowska
asys. proj.:	Rafał Jakubczyk
rys.nr	PRAWA AUTORSKIE ZASTRZEŻONE

data: 01.2016	projektował	skala: 1:100/500
mgr inż. Agnieszka Sakowska	asystent projektanta	Rafał Jakubczyk

upr. budowlana nr 339/DOS/11 z dnia 16-12-2011  
zrezygnowany w d. o. i. l. B. nr ewd. DOS/IS/0036/12