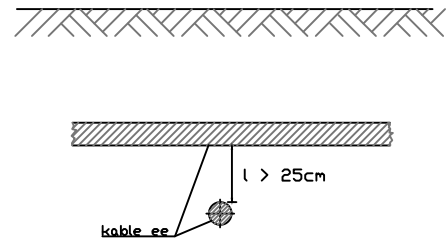
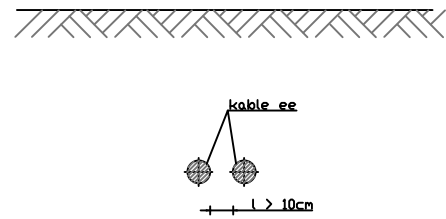


Zbliżenia i skrzyżowania kabli i innych urządzeń podziemnych

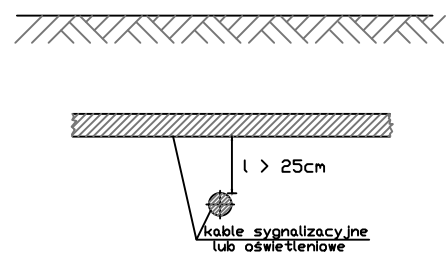
1. Kable ee na napiecie znamionowe sieci do 1kV
a) skrzyżowanie



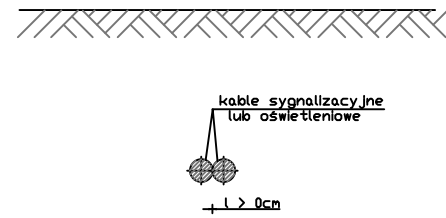
b) zbliżenie



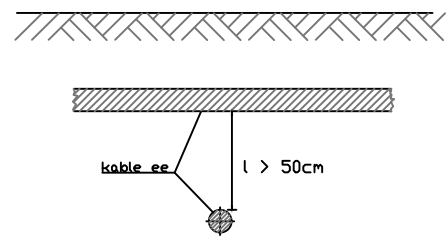
2. Kable sygnalizacyjne i kable przeznaczone do zasilania urządzeń oświetleniowych
a) skrzyżowanie



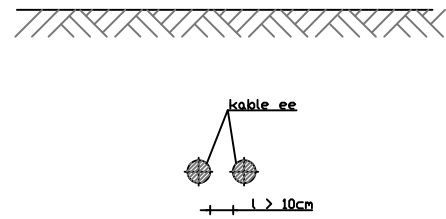
b) zbliżenie



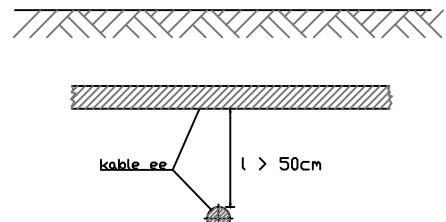
3. Kable ee na napiecie znamionowe sieci do 1kV z kablami ee na napiecie sieci wyższe niż 1kV
a) skrzyżowanie



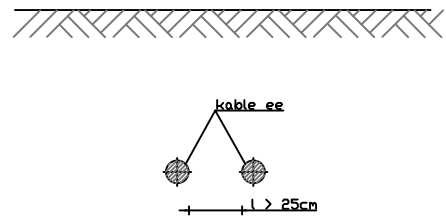
b) zbliżenie



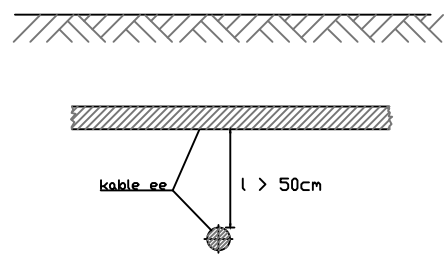
4. Kable ee na napiecie znamionowe sieci wyższe niż 10kV z kablami tego samego rodzaju
a) skrzyżowanie



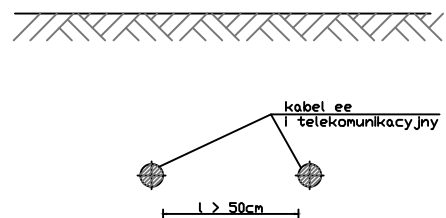
b) zbliżenie



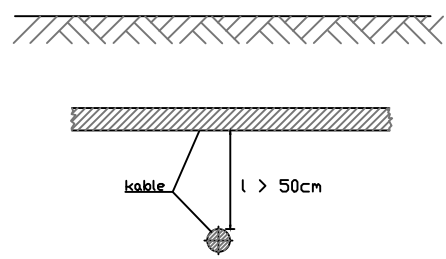
5. Kable ee z kablami telekomunikacyjnymi
a) skrzyżowanie



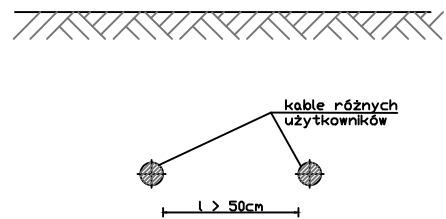
b) zbliżenie



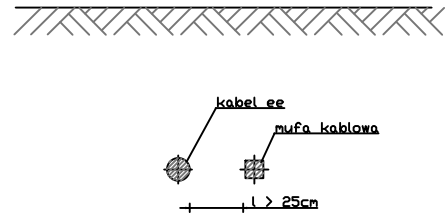
5. Kable różnych użytkowników
a) skrzyżowanie



b) zbliżenie

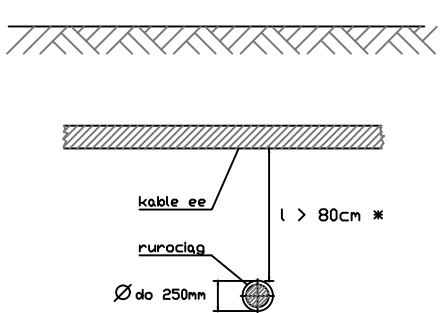


7. Kable z mufami sąsiednich kabli - zbliżenie

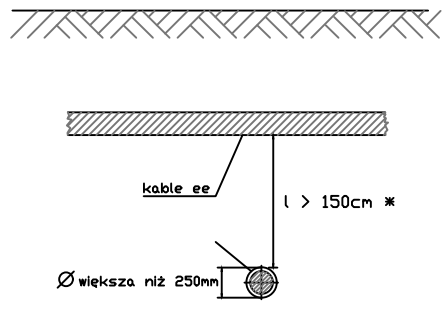


8. Kable z rurociągami wodociagowymi, ściekowymi, cieplnymi, gazowymi z gazami niepalnymi i rurociągami z gazami palnymi o ciśn. do 0,5 at, z cieczami palnymi i gazami o ciśn. wyższym niż 0,5 at i nie przekraczającymi 4 at.

a) skrzyżowanie

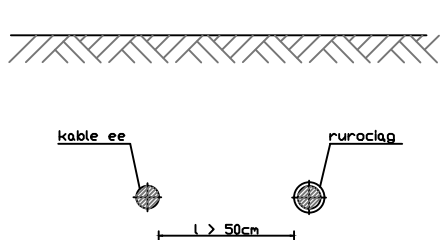


* dopuszcza się zmniejszenie odległości do 50cm pod warunkiem zastosowania osłony z rury stalowej

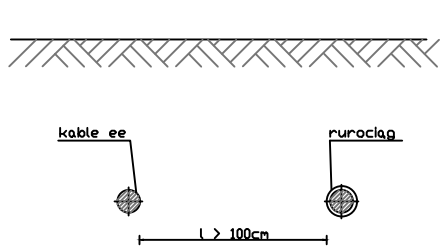


b) zbliżenie

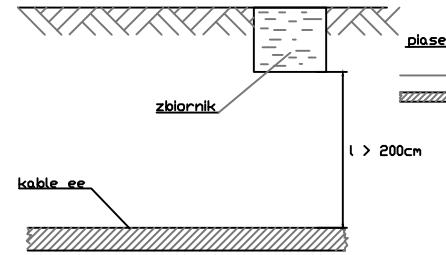
- z rurociągami wodociagowymi, ściekowymi, cieplnymi, gazowymi z gazami niepalnymi i rurociągami z gazami palnymi o ciśn. 0,5 at



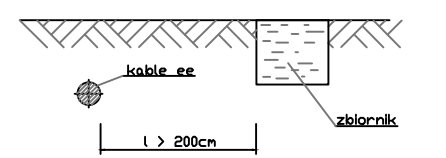
- z rurociągami z cieczami palnymi i gazami palnymi o ciśn. wyższym niż 0,5 at i nie przekraczającymi ciśn. 4 at



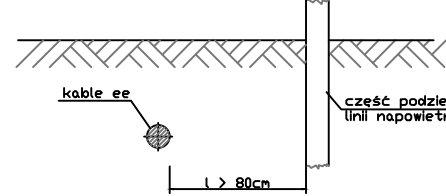
9. Kabel ze zbiornikami z płynami palnymi
a) skrzyżowanie



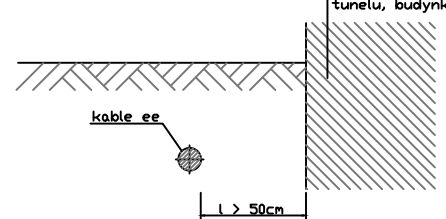
b) zbliżenie



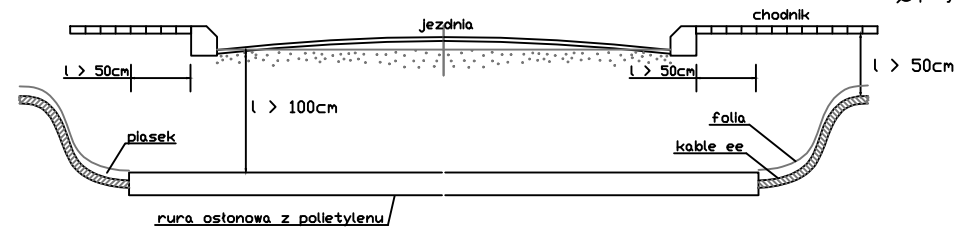
10. Kabel z częściami podziemnymi linii napowietrznych (ustój, podpora, odciązka) - zbliżenie



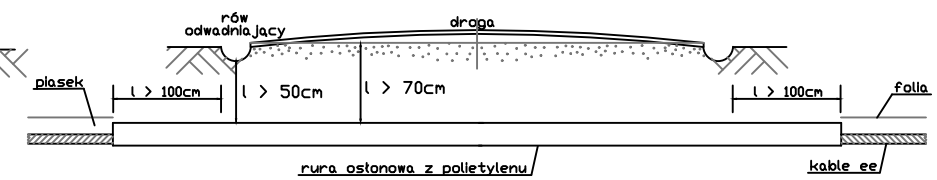
11. Kabel ze ścianą budynku i innych budowli np. tunelu, kanału - zbliżenie



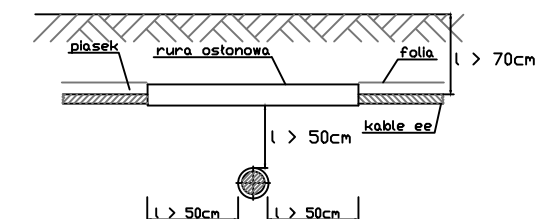
12. Skrzyżowanie kabla z ulicą



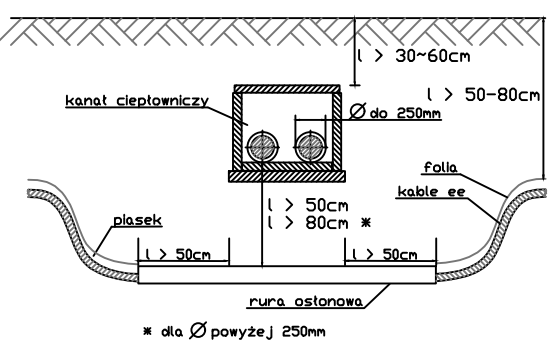
13. Skrzyżowanie kabla z drogą kotową



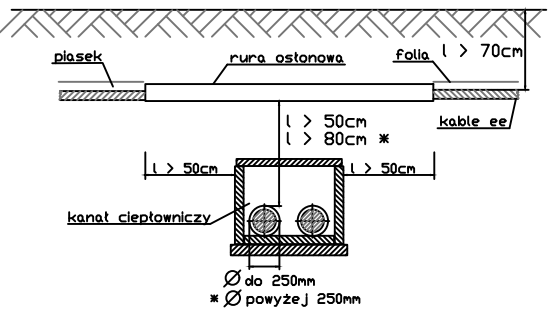
14. Skrzyżowanie kabla z rurociągiem wodociagowym, ściekowym, cieplnym, gazowym



15. Skrzyżowanie kabla z kanałem cieplowniczym ułożonym płytko



16. Skrzyżowanie kabla z kanałem cieplowniczym ułożonym głęboko



SAMOCZYNNE WYŁĄCZANIE UKŁAD SIECIOWY TN-C

 KOLEKTOR SERWIS 64-100 LESZNO ul. Kmicica 69 tel/fax 65 526 77 00		ZAMAWIAJĄCY INWESTOR WAŁBRZYSKI ZWIĄZEK WODOCIĄGÓW I KANALIZACJI AL. WYZWOLENIA 39 58-300 WAŁBRZYCH OBIEKT I TREŚĆ RYSUNKU			
		Szczegóły skrzyżowań i zbliżeń			
BUDOWA SYSTEMU OCZYSZCZANIA ŚCIEKÓW W MIEJSCOWOŚCI STRUGA I LUBOMIN W GMINIE STARE BOGACZOWICE - BUDOWA SYSTEMU OCZYSZCZANIA ŚCIEKÓW MIEJSCOWOŚCI STRUGA		ZESPÓŁ PROJEKTOWY		PODPIS	
mgr inż. J. WOŹNIAK uprawnienia projektowe nr 1325/89/Lo specjalność sieci elektryczne członek WOIB w Poznaniu nr ewid. WKP/IE/5729/01		SKALA		NUMER RYSUNKU	
inż. K. PAWLICKI uprawnienia spr. nr 820/86/Lo specjalność sieci elektryczne		DATA OPRACOWANIA		BRANŻA STADIUM NR OBIEKTU	
		13.05.2016		IE PB I	