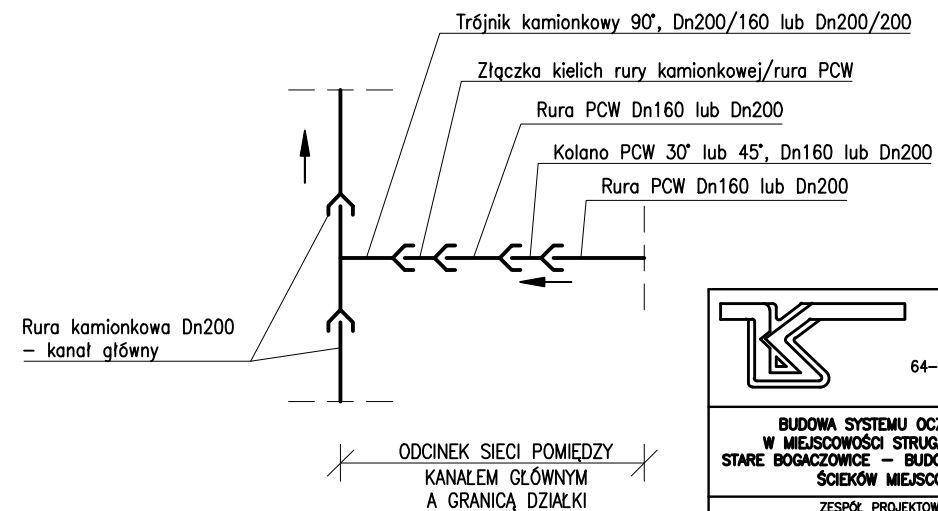
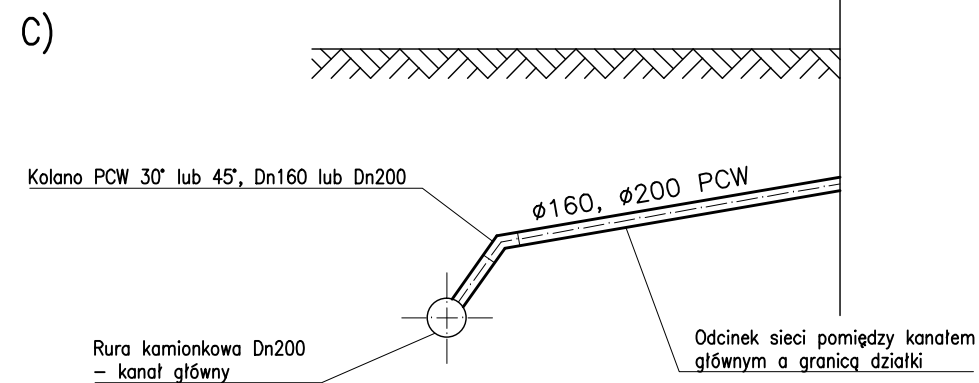
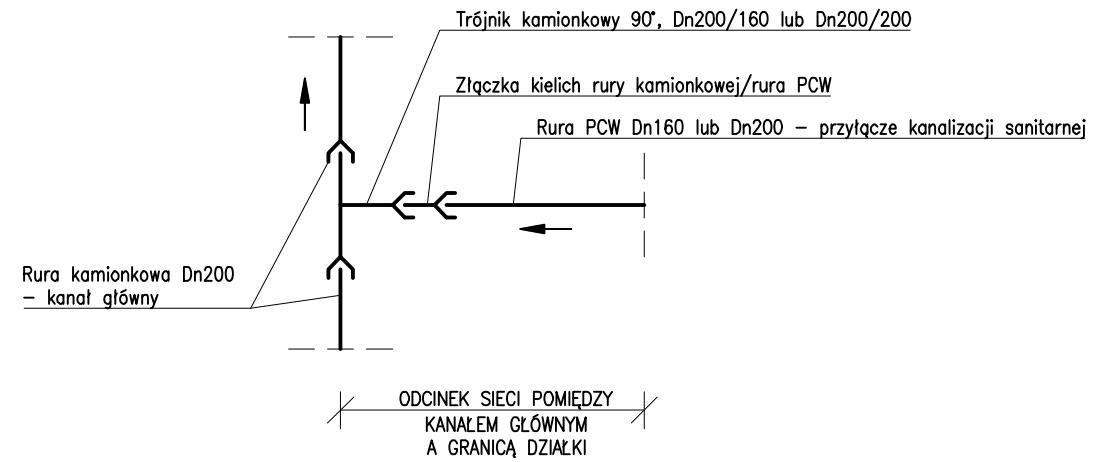
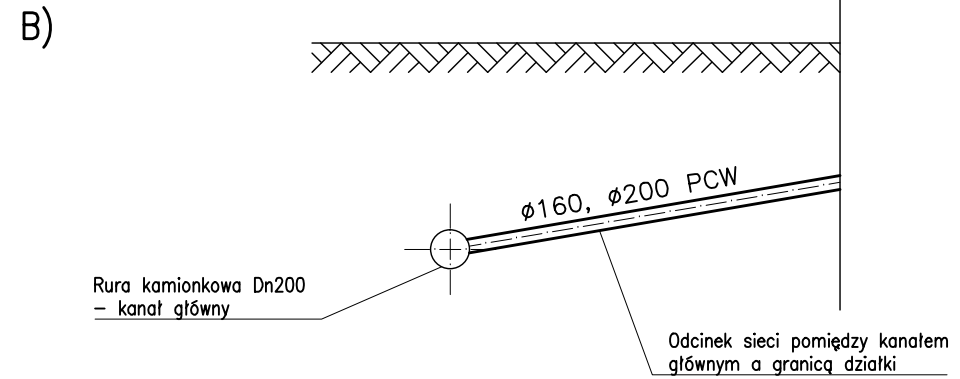
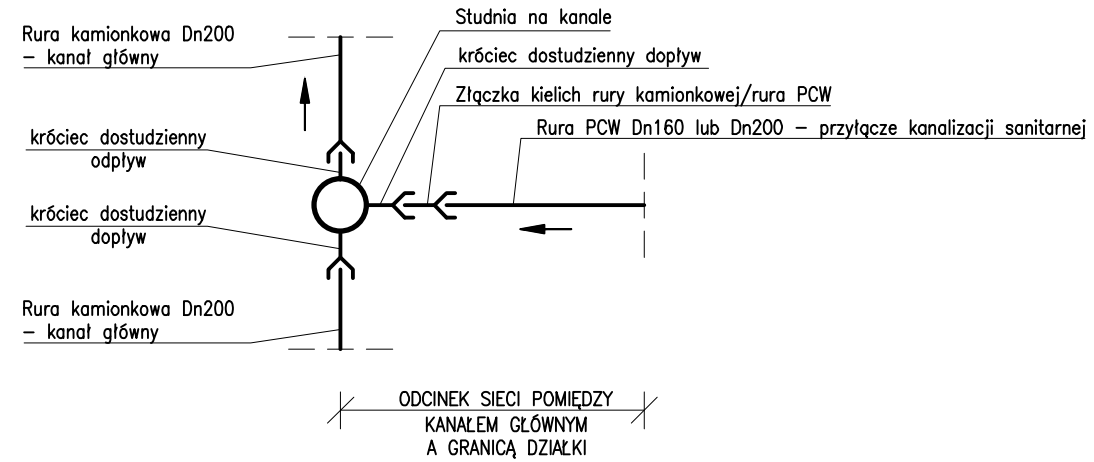
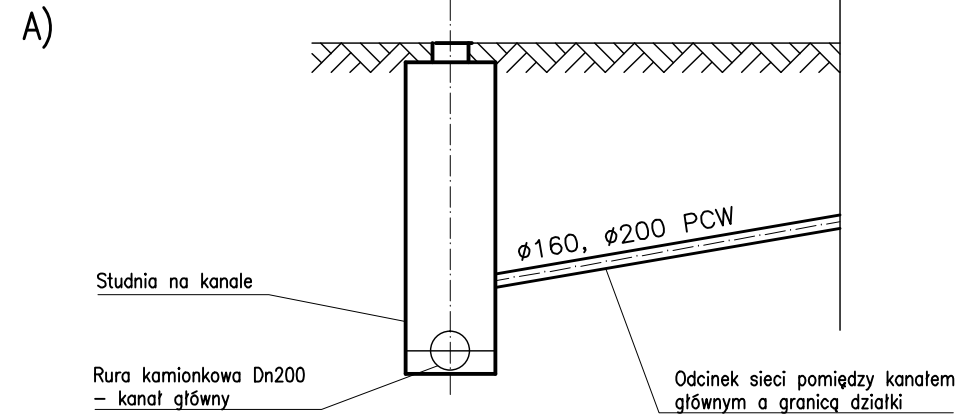



## SCHEMAT WŁĄCZENIA KANAŁÓW BOCZNYCH DO SIECI



 <b>KOLEKTOR SERWIS</b> 64-100 LESZNO ul. Kmicica 69 tel/fax 65 526 77 00	ZAMAWIAJĄCY INWESTOR <b>WAŁBRZYSKI ZWIĄZEK WODOCIĄGÓW I KANALIZACJI</b> AL. WYZWOLENIA 39 58-300 WAŁBRZYCH	
	OBIEKT I TREŚĆ RYSUNKU <b>SCHEMAT WŁĄCZENIA KANAŁÓW BOCZNYCH DO SIECI</b>	
BUDOWA SYSTEMU OCZYSZCZANIA ŚCIEKÓW W MIEJSCOWOŚCI STRUGA I LUBOMIN W GMINIE STARE BOGACZOWICE - BUDOWA SYSTEMU OCZYSZCZANIA ŚCIEKÓW MIEJSCOWOŚCI STRUGA		SKALA _____
ZESPÓŁ PROJEKTOWY mgr inż. T. RZEŹNIK <small>uprawnienia projektowe nr WKP/0273/POCS/14 specjalność instalacyjno - inżynierska członek WOIIB w Poznaniu</small>	PODPIS _____	NUMER RYSUNKU <b>08.02.00</b>
ASYSTENT <b>A. MALECKA</b>	DATA OPRACOWANIA 04.07.2016	BRANŻA IS
		STADIUM PW
		NR OBIEKTU I