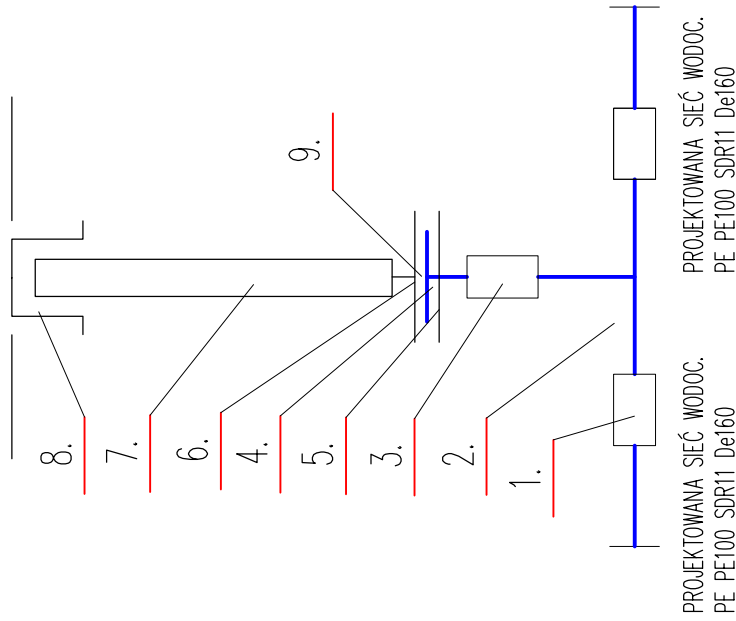


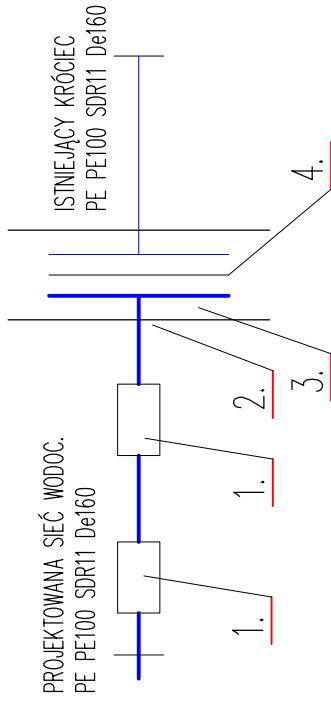
WEŻEK WODOC. NR W26



OZNACZENIA LITEROWE:

1. Mufa elektrooporowa PE PE100 SDR11 De160 - 2szt.
2. Trójnik redukcyjny wtrysk. PE PE100 SDR11 Dn160/63 PN16 - 1 szt.
3. Mufa elektrooporowa PE PE100 SDR11 De63 - 1szt.
4. Tuleja kołnierзова PE PE100 SDR11 De63 - 1szt.
5. Kołnierz luźny stalowy PN16 Dn50 - 1szt.
6. Kołnierz stalowy PN16 Dn50 z gwintem R 2" - 1szt.
7. Studzienka napowietrzająco-opowietrzająca do instalacji wodociagowych, z zaworem automatyczno-kinetycznym, 2-stopniowym, do zabudowy podziemnej - 1szt.
8. Skrzynka uliczna do studni napowietrzającej - 1 szt.
9. Uszczelka gumowa wzm. Dn50 - 1szt.

WEŻEK WODOC. NR W42



OZNACZENIA LITEROWE:

1. Mufa elektrooporowa PE PE100 SDR11 De160 - 2szt.
2. Tuleja kołnierзова PE PE100 SDR11 De160 - 1szt.
3. Kołnierz luźny o śr. Dn150 PN16 - 1szt.
4. Uszczelka gumowa wzmocniona Dn150 - 1szt.

Tytuł rysunku	SCHEMAT MONTAŻOWY WEŻŁÓW WODOC. - WEŻEK NR W26 i W42		FIRMA PROJEKTOWO-USŁUGOWA LILIANA WOJCIECHOWSKA-ZGRAJA <small>ul.Niemcewicza 1/7 58-100 Świdnica, tel. 604 112 845, liliana@wp.pl</small>	
TEMAT	Budowa sieci wodociagowej w ulicy Sadowej w Wałbrzychu działka nr 282 dr AM6 obręb Poniatów 11		PROJEKT BUDOWLANO-WYKONAWCZY BRANŻA SANITARNA	
Inwestor	Wałbrzyskie Przedsiębiorstwo Wodociągów i Kanalizacji Sp. z o.o. al.Wyzwolenia 39, 58-300 Wałbrzych		Skala rysunku	—
Lokalizacja inwestycji	ul.Sadowa , Wałbrzych działka nr 282 dr, część działki nr 259/1 AM6 obręb Poniatów 11		Data	07.10.2016
PROJEKTANT:	inż. Liliana Wojciechowska-Zgraja upr.nr 283/99/DUW		Nr rysunku	
ASYSTENT PROJEKTANTA:	mgr inż. Aleksandra Kałuża		S-11	